

## 单圈绝对式光电编码器



### 性能特点：

- ▶ 单圈编码器/光电隔离，SSI通讯
- ▶ 分辨率：单圈8~23位
- ▶ 高可靠光电系统，电磁兼容性好
- ▶ 任意位置清零，旋转方向可选
- ▶ 过压、过流、浪涌冲击保护
- ▶ 防护等级IP65
- ▶ 二年产品保修服务

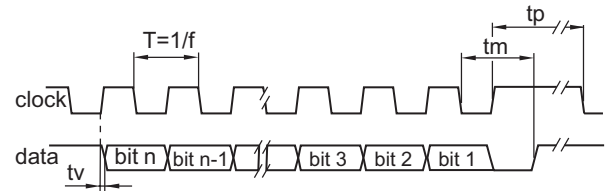
### 产品应用：

- ▶ 恶劣环境下，自动化设备的位移和速度测量

### 电气参数

单圈	8~23bit
传输速率	62.5~1500kHz/s
电源 UB	+10V~+30V或+5V
空载电流消耗	≤50mA (24VDC), ≤80mA (5VDC)
输出电压幅值 (UB=24V)	UL≤1.5V; UH≥UB-3.0V
输出码制	格雷码或二进制
输入	SSI时钟 任意位置清零和计数方向可控
输出电路	SSI数据(RS422/RS485发送类型)

### 数据传输



时钟频率 f	62.5...1500 kHz
扫描周期T	40...60 %
时滞tv	150 ns
单稳态触发时间tm	26 us + T/2
时钟间隔tp	30 us

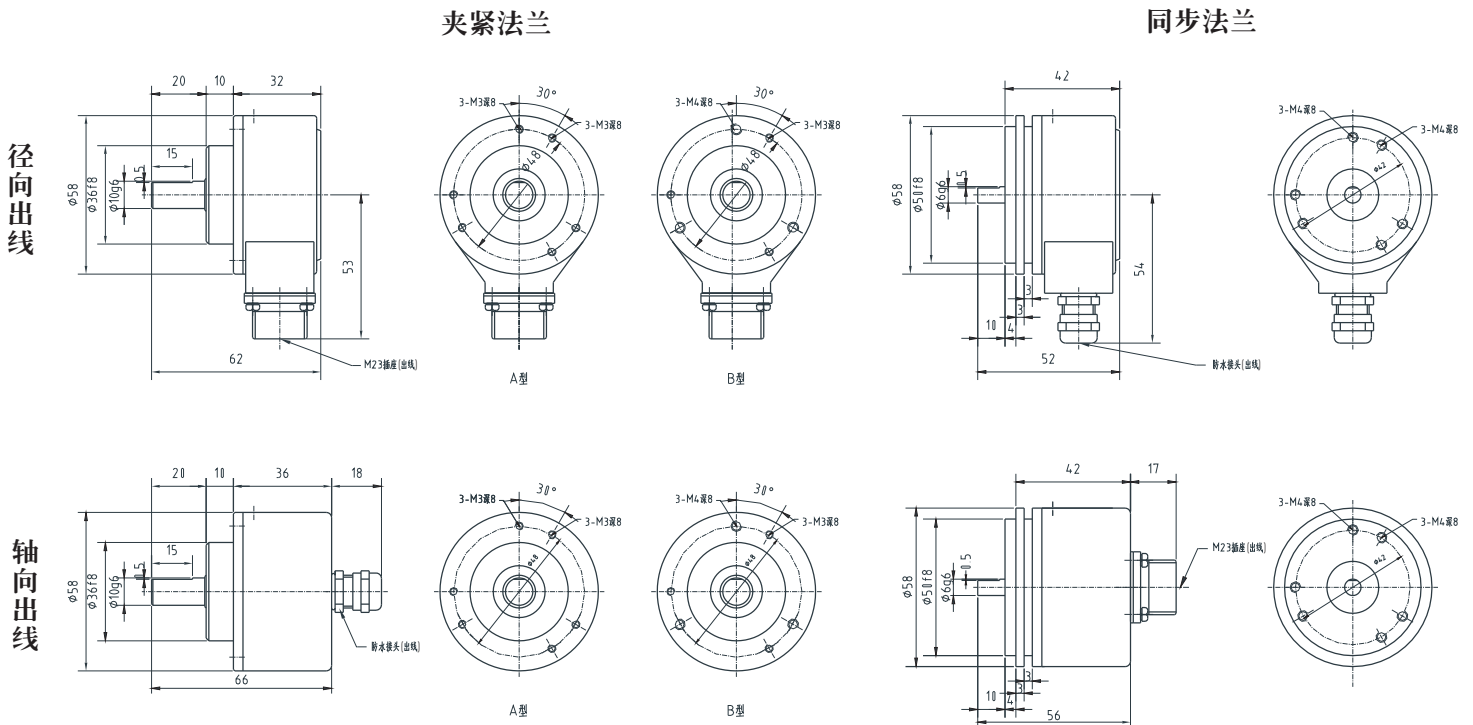
### 机械参数

轴径	φ6/φ10 不锈钢实心轴
转动惯量	≈20gcm <sup>2</sup>
最高转速（机械）	≤6000r/min
启动力矩	≈0.03N·m
最大轴负载	轴向20N; 径向40N
振动	≤10G/55~2000Hz
冲击	≤100G/6ms
工作温度	-25°C~+85°C (-40°C可选)
防护	IP65
重量	≈0.40Kg

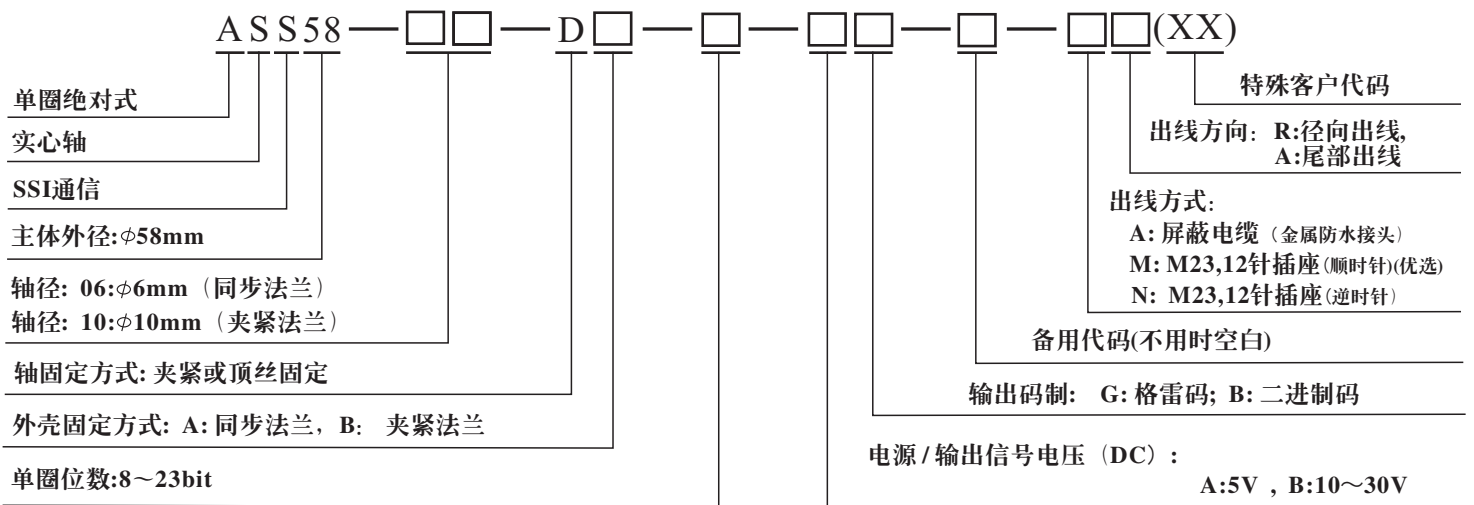
### 接线方式

信号输出	12针 M23	线颜色
UB	1	红
GND	2	黑
Clock+	3	蓝
Data+	4	棕
—	5	—
Data-	6	黄
Clock-	7	绿
Zero Set. (SET)	8	灰
UP/DOWN (DIR)	9	白
—	10	—
—	11	—
—	12	—
屏蔽	机壳	屏蔽线

## ■ 外形尺寸



## ■ 型号代码



附注: 1、参数可能更改, 不另行通知。

2、M23, 12针顺时针插座: ECD-CZ12-01 (配套插头: ECD-CT12-01); 逆时针插座: ECD-CZ12-02 (配套插头: ECD-CT12-02)。

## ■ 服务承诺

英科达光电产品均经过严格的出厂检测, 同时为用户提供二年的产品保修服务。



深圳市英科达光电技术有限公司

Shenzhen ENCODER Optics-Electronics Technology Co., Ltd

Tel: 0755-26683042; Fax: 0755-26686503

E-mail: support@sz-encoder.com

[WWW.SZ-ENCODER.COM](http://WWW.SZ-ENCODER.COM)