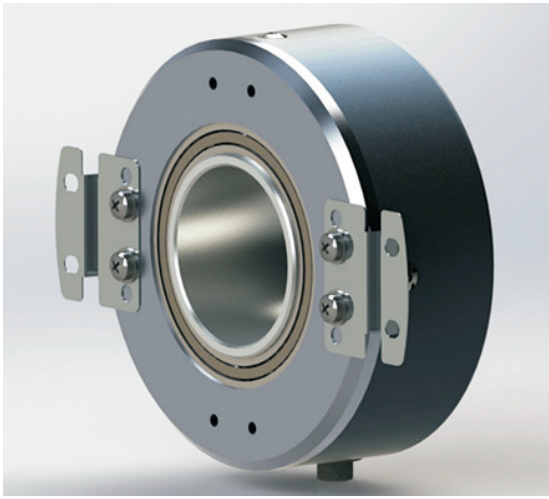


## 单圈绝对式光电编码器



### ■ 性能特点：

- ▶ 紧凑型设计，大孔径、窄圆环
- ▶ 分辨率最高: 23 bit; 精度最高: ±3.5"
- ▶ 方向控制和任意位置清零功能可选
- ▶ 信号幅度、偏移和相位差自动补偿，无电位器，细分精度高
- ▶ 高可靠性光电系统，电磁兼容性好
- ▶ 过压、过流、浪涌冲击保护
- ▶ 宽工作温度: -40℃—+85℃
- ▶ 二年产品保修服务

### ■ 产品应用：

- ▶ 军事、航天、测控、高端制造等恶劣环境领域

### ■ 电气参数

测量范围	0° - 360°
分辨率	12bit - 23bit
电源电压	5V±5% / 10V-30V
电流消耗	≤180mA
通信协议	定时发送、脉冲握手、总线命令、MODBUS、SSI、并行输出
输出码制	格雷码/自然二进制
通信接口	RS422 / RS485 / RS232
波特率	480-115200 bit/s
更新率	20-2000Hz (0.5ms)
清零功能	可选(任意位置清零)
方向控制	可选

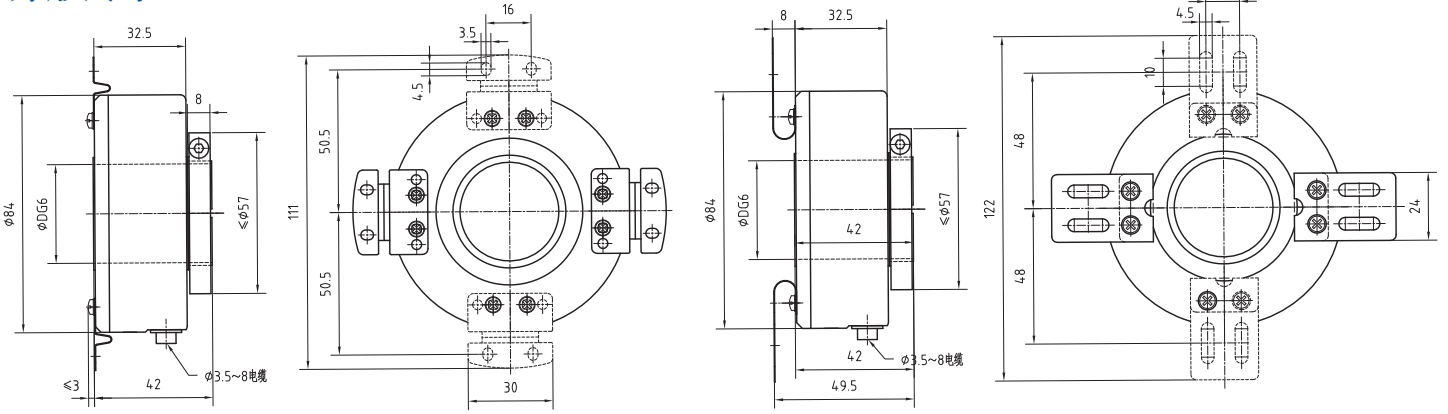
### ■ 机械参数

孔径	φ 20/22/25/30/35/36 不锈钢空心轴
最大允许转速	600RPM
转动惯量	≈500gcm <sup>2</sup>
启动力矩(+25℃)	≤0.15N·m
最大轴负载	轴向50N; 径向80N
振动	≤5g
冲击	≤25g
工作温度	-40℃ - +85℃
储存温度	-50℃ - +90℃
防护	IP54
重量	≈0.50Kg

### ■ 绝对式角度代码、分辨率与精度关系

位数	12bit	13bit	14bit	15bit	16bit	17bit	18bit	19bit	20bit	21bit	22bit	23bit
分辨率	320"	160"	80"	40"	20"	10"	5"	2.5"	1.25"	0.62"	0.31"	0.15"
普通精度	±340"	±180"	±100"	±60"	±40"	±35"	±30"	±30"	±30"	±30"	±30"	±30"
高精度						±20"	±15"	±10"	±5"	±4.5"	±4.0"	±3.5"

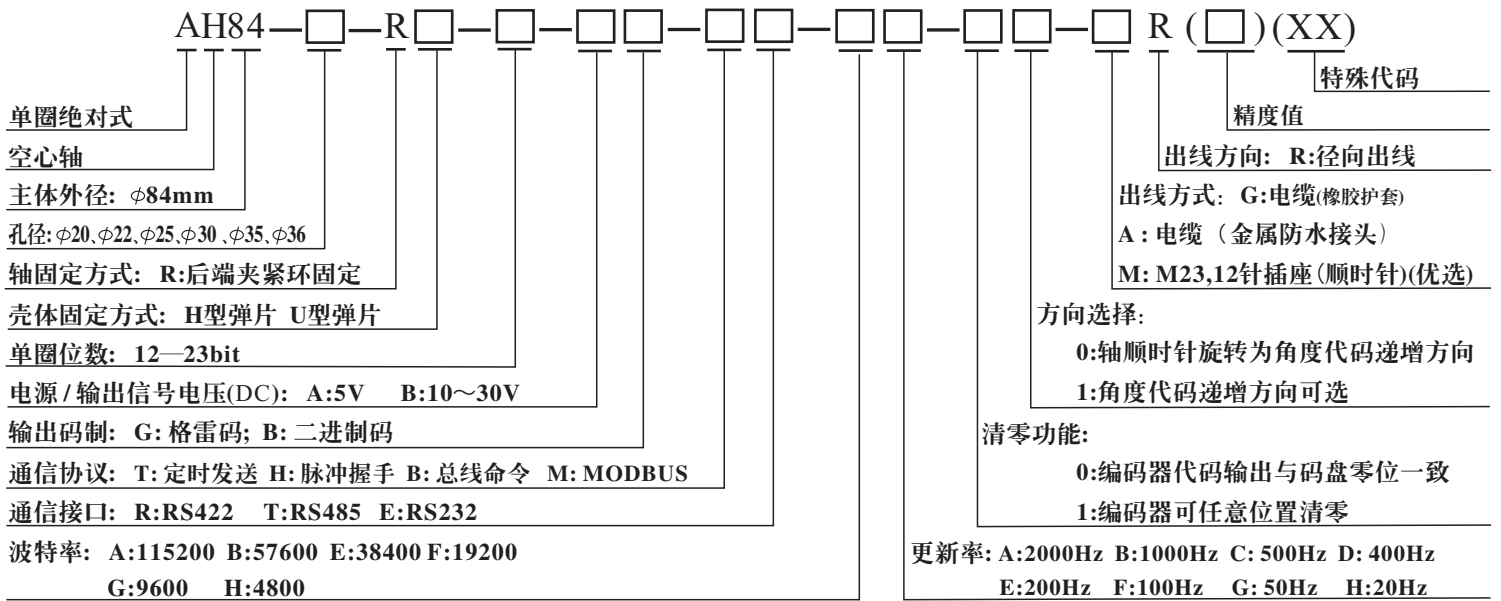
## ■ 外形尺寸



AH84-□-RU U型弹片连接(标准设计2个弹片, 可选3-4个弹片)

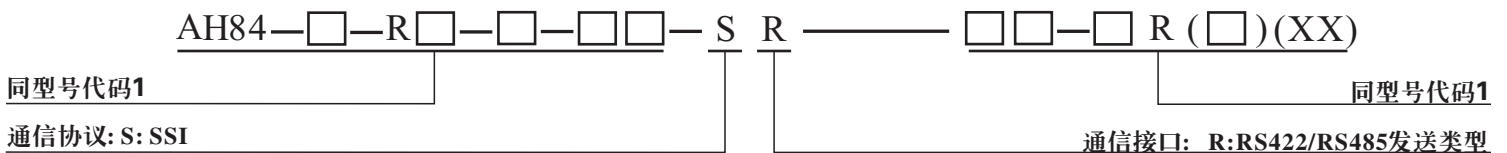
AH84-□-RH H型弹片连接(标准设计2个弹片, 可选3-4个弹片)

## ■ 型号代码 1 (异步串行)

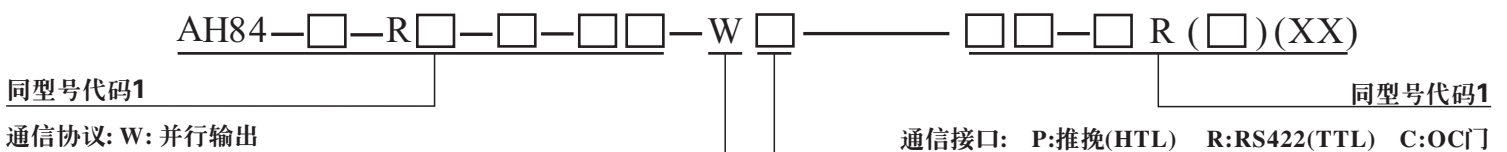


附注: 1、参数可能更改, 不另行通知; 2、M23,12针顺时针插座:ECD-CZ12-01(配套插头:ECD-CT12-01)。

## ■ 型号代码 2 (同步串行--SSI输出)



## ■ 型号代码 3 (并行输出)



■ 服务承诺 英科达光电产品均经过严格的出厂检测, 同时为用户提供二年的产品保修服务。



深圳市英科達光電技術有限公司

Shenzhen ENCODER Optics-Electronics Technology Co., Ltd

Tel: 0755-26683042; Fax: 0755-26686503

E-mail: support@sz-encoder.com

[WWW.SZ-ENCODER.COM](http://WWW.SZ-ENCODER.COM)