

## 单圈绝对式光电编码器



### 性能特点：

- ▶ 单圈编码器/光电隔离，SSI通讯
- ▶ 分辨率：单圈8~23位
- ▶ 高可靠光电系统，电磁兼容性好
- ▶ 任意位置清零，旋转方向可选
- ▶ 过压、过流、浪涌冲击保护
- ▶ 防护等级 IP64
- ▶ 二年产品保修服务

### 产品应用：

- ▶ 自动化设备的位移和速度测量

### 电气参数

单圈	8~23bit
传输速率	62.5~1500kHz/s
电源 UB	+5V
空载电流消耗	≤50mA (24VDC), ≤80mA (5VDC)
输出电压幅值 (UB=24V)	UL≤1.5V; UH≥UB-3.0V
输出码制	格雷码或二进制
输入	SSI时钟 任意位置清零和计数方向可控
输出电路	SSI数据 (RS422/RS485发送类型)

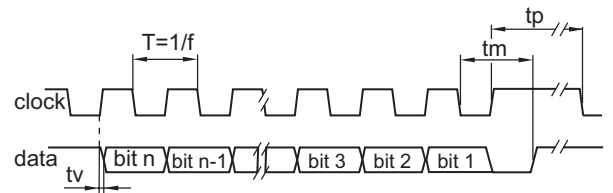
### 机械参数

轴径	φ6不锈钢实心轴
转动惯量	≈5gcm <sup>2</sup>
最高转速 (机械)	≤6000r/min
启动力矩	≈0.01N·m
最大轴负载	轴向30N; 径向50N
振动	≤10G/55~2000Hz
冲击	≤50G/6ms
工作温度	-20°C~+80°C (-40°C可选)
防护	IP65 (防水接头) / IP50 (电缆护套)
重量	≈0.20Kg

### 说明

$$\text{最高转速 (电子)} = \frac{f_{\max} * 60 * 10^3}{\text{CPR}} \quad (f_{\max} \text{为响应频率, 单位KHz})$$

### 数据传输



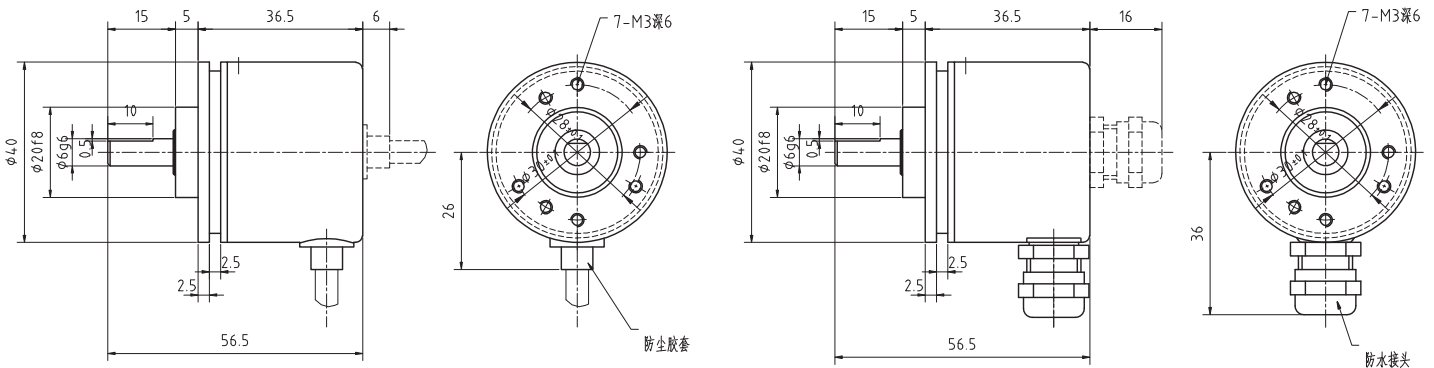
时钟频率 f	62.5...1500 kHz
扫描周期 T	40...60 %
时滞 tv	150 ns
单稳态触发时间 tm	26 us + T/2
时钟间隔 tp	30 us

### 接线方式

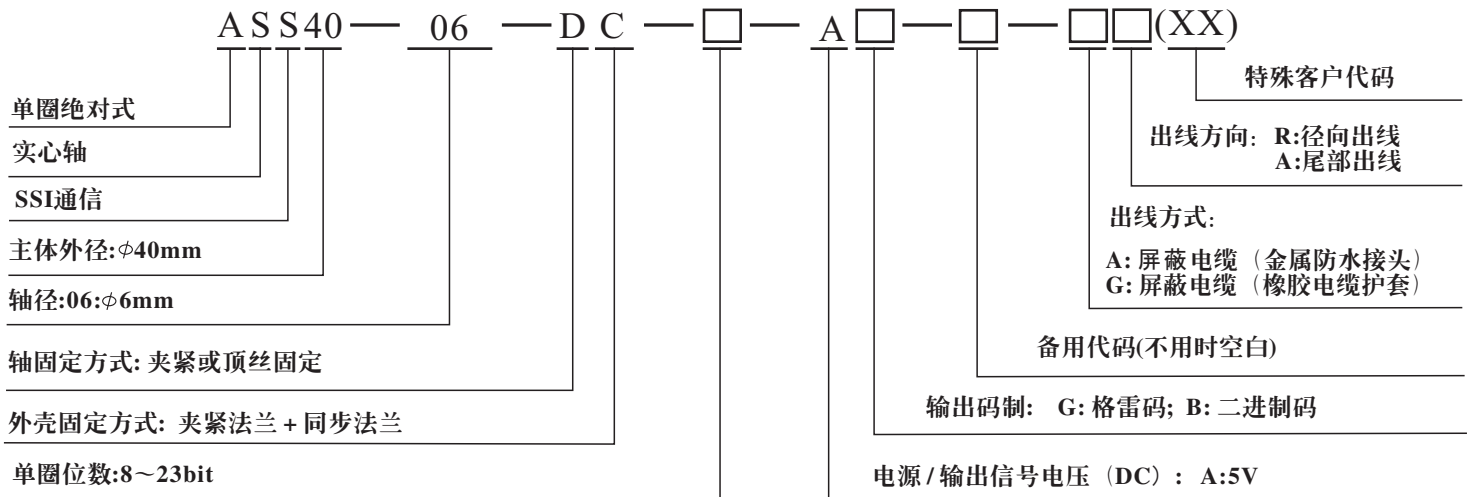
信号输出	线颜色
UB	红
GND	黑
Clock+	蓝
Clock-	绿
Data+	棕
Data-	黄
Zero Set. (SET)	灰
UP/DOWN (DIR)	白
屏蔽	屏蔽线

1. Zero Set. (SET) : 零位设置
2. UP/DOWN (DIR) : 方向选择

## ■ 外形尺寸



## ■ 型号代码



附注: 参数可能更改, 不另行通知。

## ■ 服务承诺

英科达光电产品均经过严格的出厂检测, 同时为用户提供二年的产品保修服务。