

多圈绝对式光电编码器



性能特点：

- ▶ 多圈编码器/光电隔离，SSI通讯
- ▶ 分辨率：单圈8~23位，多圈10~24位
- ▶ 高可靠光电系统，电磁兼容性好
- ▶ 任意位置清零，旋转方向可选
- ▶ 可附带增量信号(方波或正余弦)输出
- ▶ 过压、过流、浪涌冲击保护
- ▶ 防护等级IP65
- ▶ 二年产品保修服务

产品应用：

- ▶ 恶劣环境下，自动化设备的位移和速度测量

电气参数

| | |
|-----------------|-------------------------------|
| 单圈 | 8~23 bit |
| 多圈 | 10~24 bit |
| 增量输出（正余弦） | 1024 GPR |
| 增量输出（方波） | 1024/2048/4096/8192/16384 GPR |
| 传输速率 | 62.5~1500kHz/s |
| 电源 UB | +10V~+30V 或+5V |
| 空载电流消耗 | ≤50mA (24VDC) . ≤80mA (5VDC) |
| 输出电压幅值 (UB=24V) | UL≤1.5V; UH≥UB-3.0V |
| 输出码制 | 格雷码或二进制 |
| 输入 | SSI时钟 任意位置清零和计数方向可控 |
| 输出电路 | SSI数据(RS422/RS485发送类型) |

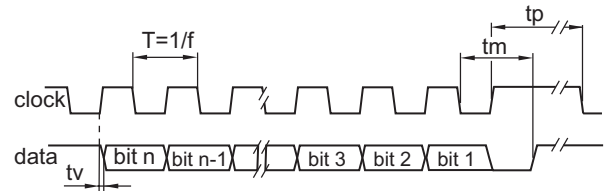
机械参数

| | |
|-------------|---------------------|
| 孔径 | φ8/φ10/φ12不锈钢空心轴 |
| 转动惯量 | ≈20gcm ² |
| 最高转速（机械/电气） | ≤6000(r/min) |
| 启动力矩 | ≈0.03N·m |
| 最大轴负载 | 轴向20N; 径向40N |
| 振动 | ≤10G/55~2000Hz |
| 冲击 | ≤100G/6ms |
| 工作温度 | -40°C~+85°C |
| 防护 | IP65 |
| 重量 | ≈0.40Kg |

说明

1. 单圈数据错误报警
2. 多圈电池电压低报警

数据传输

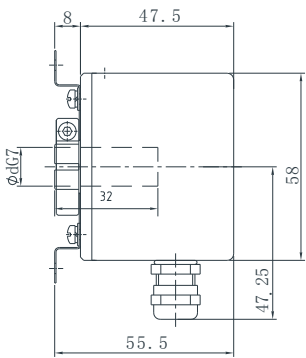


| | |
|------------|-----------------|
| 时钟频率 f | 62.5...1500 kHz |
| 扫描周期 T | 40...60 % |
| 时滞 tv | 150 ns |
| 单稳态触发时间 tm | 26 us + T/2 |
| 时钟间隔 tp | 30 us |

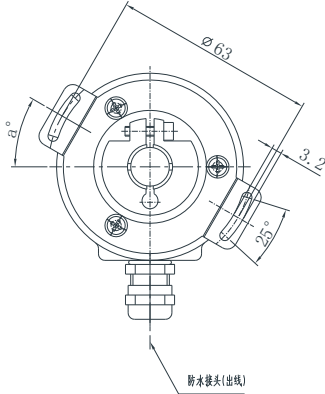
接线方式

| 12针 M23 | 线颜色 | 无增量输出 | 带增量输出 | |
|---------|-----|------------------------|-----------|----------------------------|
| | | | 方波 | 正余弦 |
| 1 | 红 | UB | UB | UB |
| 2 | 黑 | GND | GND | GND |
| 3 | 蓝 | Clock+ | Clock+ | Clock+ |
| 4 | 棕 | Data+ | Data+ | Data+ |
| 5 | 紫 | Zero Set. | Zero Set. | Zero Set. |
| 6 | 黄 | Data- | Data- | Data- |
| 7 | 绿 | Clock- | Clock- | Clock- |
| 8 | 绿白 | Dv inv. ¹ | \bar{B} | $\overline{\text{Cosine}}$ |
| 9 | 橙 | UP/DOWN | UP/DOWN | UP/DOWN |
| 10 | 白 | DvMT inv. ² | \bar{A} | $\overline{\text{Sine}}$ |
| 11 | 灰 | - | A | Sine |
| 12 | 蓝白 | - | B | Cosine |
| 机壳屏蔽线 | | | 屏蔽 | |

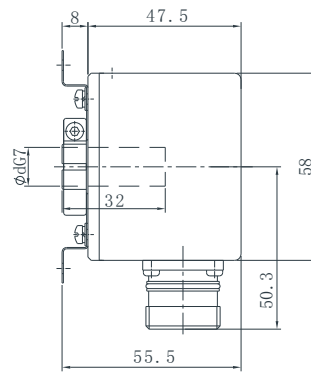
■ 外形尺寸



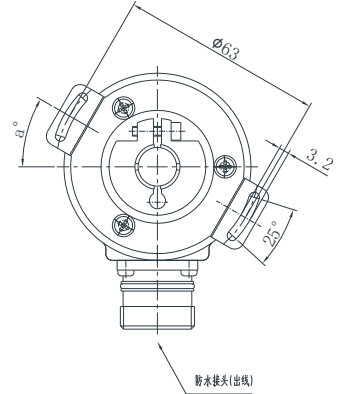
防水接头+径向出线



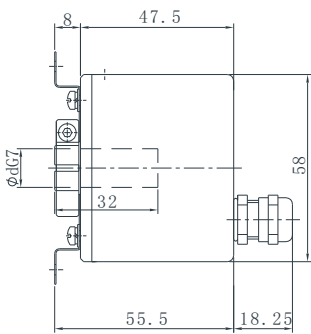
$\alpha = 14^\circ, 30^\circ$



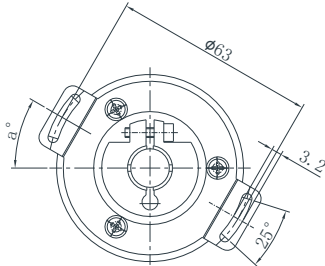
M23插座+径向出线



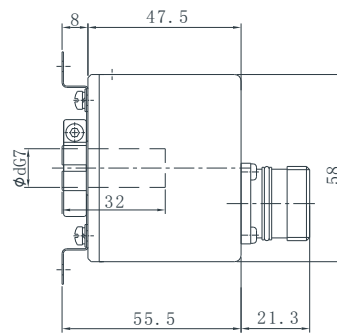
$\alpha = 14^\circ, 30^\circ$



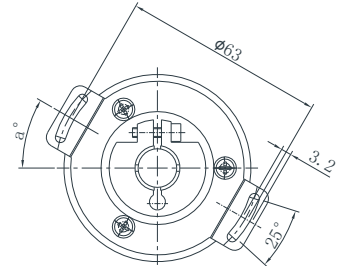
防水接头+尾部出线



$\alpha = 14^\circ, 30^\circ$



M23插座+尾部出线



$\alpha = 14^\circ, 30^\circ$

■ 型号代码

MBS58M - □□ - F B - □/□ (□□□) - □□ - □ - □□ (XX)

多圈绝对式
空心轴(盲孔型)
SSI通信
主体外径: $\phi 58\text{mm}$
M系列
孔径: 08: $\phi 8\text{mm}$, 10: $\phi 10\text{mm}$
12: $\phi 12\text{mm}$,

轴固定方式: 前端夹紧环固定
外壳固定方式: B型弹片

单圈位数: 8~23bit

多圈位数: 10~24bit

带增量信号输出(周期数/每转)(CPR):

正弦弦: 1024 方波: 1024, 2048, 4096, 8192, 16384

特殊客户代码

出线方向: R: 径向出线.
A: 尾部出线

出线方式:

A: 屏蔽电缆 (金属防水接头)
M: M23.12针插座(顺时针)(优选)
N: M23.12针插座(逆时针)

备用代码(不用时空白)

输出码制: G: 格雷码; B: 二进制码

电源/输出信号电压(DC):

A: 5V . B: 10~30V

带增量输出信号: 4: A.B.A.B(或sin.cos.sin.cos)

带增量信号输出形式: P: 推挽 R: RS422(TTL)

S: Sin/Cos 1Vpp

附注: 1、参数可能更改, 不另行通知。

2、M23.12针顺时针插座:ECD-CZ12-01(配套插头:ECD-CT12-01); 逆时针插座:ECD-CZ12-02(配套插头:ECD-CT12-02)。

■ 服务承诺

英科达光电产品均经过严格的出厂检测, 同时为用户提供二年的产品保修服务。



深圳市英科達光電技術有限公司

Shenzhen ENCODER Optics-Electronics Technology Co., Ltd

Tel: 0755-26683042; Fax: 0755-26686503

E-mail: support@sz-encoder.com

WWW.SZ-ENCODER.COM