

ABS58E系列

单圈绝对式光电编码器 (带增量信号输出)



性能特点:

- ▶ 单圈编码器/光电隔离, SSI通讯
- ▶ 分辨率: 单圈8~23位
- ▶ 带增量信号(方波或正余弦)输出
- ▶ 高可靠光电系统, 电磁兼容性好
- ▶ 任意位置清零, 旋转方向可选
- ▶ 过压、过流、浪涌冲击保护
- ▶ 防护等级IP65
- ▶ 二年产品保修服务

产品应用:

- ▶ 恶劣环境下, 自动化设备的位移和速度测量

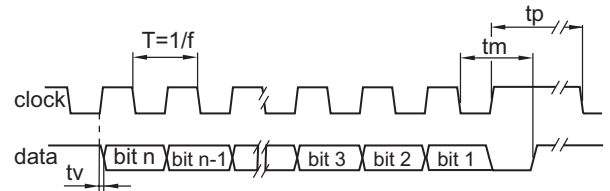
电气参数

单圈	8~23 bit
增量输出 (正余弦)	1024 CPR
增量输出 (方波)	1024/2048/4096/8192/16384 CPR
传输速率	62.5~1500kHz/s
电源 UB	+10V~+30V 或+5V
空载电流消耗	≤50mA (24VDC), ≤80mA (5VDC)
输出电压幅值 (UB=24V)	UL≤1.5V; UH≥UB-3.0V
输出码制	格雷码或二进制
输入	SSI时钟 任意位置清零和计数方向可控
输出电路	SSI数据 (RS422/RS485发送类型)

机械参数

孔径	φ8/φ10/φ12 不锈钢空心轴
转动惯量	≈20gcm ²
最高转速 (机械/电气)	≤6000 (r/min)
启动力矩	≈0.03N·m
最大轴负载	轴向20N; 径向40N
振动	≤10G/55~2000Hz
冲击	≤100G/6ms
工作温度	-40°C~+85°C
防护	IP65
重量	≈0.40Kg

数据传输

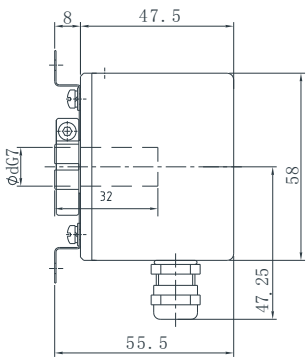


时钟频率 f	62.5...1500 kHz
扫描周期 T	40...60 %
时滞 tv	150 ns
单稳态触发时间 tm	26 us + T/2
时钟间隔 tp	30 us

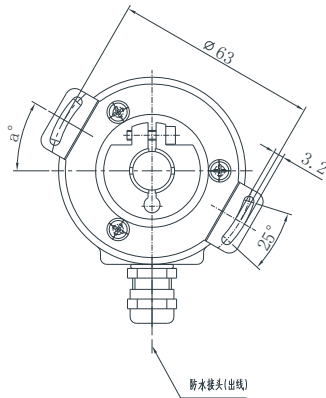
接线方式

12针 M23	线颜色	带增量输出	
		方波	正余弦
1	红	UB	UB
2	黑	GND	GND
3	蓝	Clock+	Clock+
4	棕	Data+	Data+
5	紫	Zero Set.	Zero Set.
6	黄	Data-	Data-
7	绿	Clock-	Clock-
8	绿白	\bar{B}	$\overline{\text{Cosine}}$
9	橙	UP/ $\overline{\text{DOWN}}$	UP/ $\overline{\text{DOWN}}$
10	白	\bar{A}	$\overline{\text{Sine}}$
11	灰	A	Sine
12	蓝白	B	Cosine
机壳	屏蔽线	屏蔽	

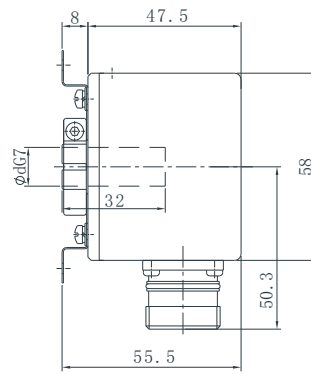
■ 外形尺寸



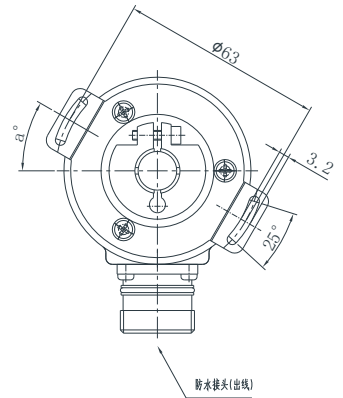
防水接头+径向出线



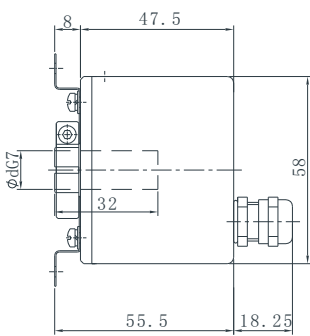
$\alpha=14^\circ, 30^\circ$



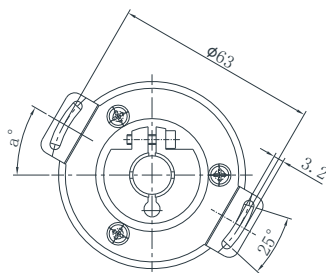
M23插座+径向出线



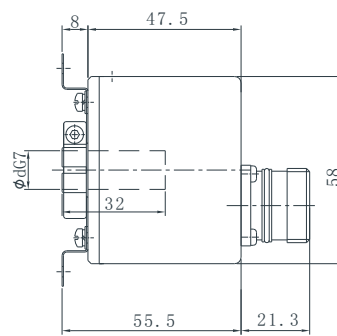
$\alpha=14^\circ, 30^\circ$



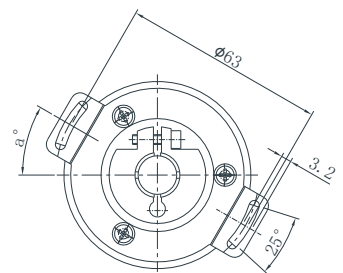
防水接头+尾部出线



$\alpha=14^\circ, 30^\circ$



M23插座+尾部出线



$\alpha=14^\circ, 30^\circ$

■ 型号代码

ABS58E - □□ - FB - □ (□□□) - □□ - □ - □□ (XX)

单圈绝对式
空心轴(盲孔型)
SSI通信
主体外径: $\phi 58\text{mm}$
E: 带增量信号输出
孔径: 08: $\phi 8\text{mm}$, 10: $\phi 10\text{mm}$
12: $\phi 12\text{mm}$,
轴固定方式: 前端夹紧环固定
外壳固定方式: B型弹片
单圈位数: 8~23bit
带增量信号输出(周期数/每转)(CPR):
正弦: 1024 方波: 1024, 2048, 4096, 8192, 16384

特殊客户代码

出线方向: R: 径向出线,
A: 尾部出线

出线方式:

A: 屏蔽电缆 (金属防水接头)
M: M23, 12针插座 (顺时针)(优选)
N: M23, 12针插座 (逆时针)

备用代码(不用时空白)

输出码制: G: 格雷码; B: 二进制码

电源/输出信号电压 (DC):

A: 5V, B: 10~30V

带增量输出信号: 4: A, B, A', B' (或 sin, cos, sin, cos)

带增量信号输出形式: P: 推挽 R: RS422(TTL)

S: Sin/Cos 1Vpp

附注: 1、参数可能更改, 不另行通知。

2、M23, 12针顺时针插座: ECD-CZ12-01 (配套插头: ECD-CT12-01); 逆时针插座: ECD-CZ12-02 (配套插头: ECD-CT12-02)。

■ 服务承诺

英科达光电产品均经过严格的出厂检测, 同时为用户提供二年的产品保修服务。



深圳市英科達光電技術有限公司

Shenzhen ENCODER Optics-Electronics Technology Co., Ltd

Tel: 0755-26683042; Fax: 0755-26686503

E-mail: support@sz-encoder.com

WWW.SZ-ENCODER.COM