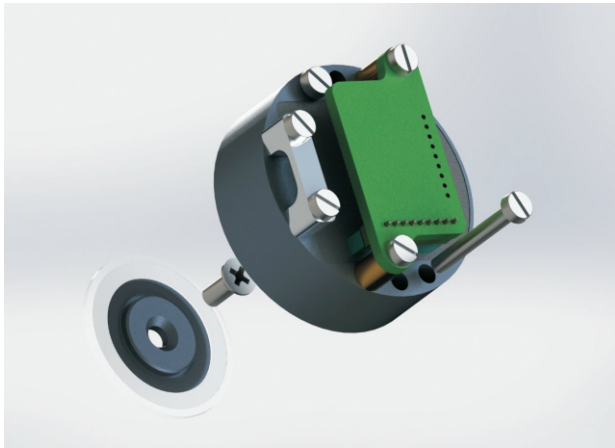


增量式光电编码器



性能特点：

- ▶ 超小型、高精度、反射式光电编码器模组
- ▶ 免调试、超大安装允差、结构简单
- ▶ 无调试电位器
- ▶ Sin/Cos 正余弦差分信号输出（方波可选），带零位信号
- ▶ 正弦性好，高次谐波分量低，可高倍细分
- ▶ 仅由带托光栅盘和光电座组成，可根据需求订制设计
- ▶ 高可靠光电系统，电磁兼容性好

产品应用：

- ▶ 高端精密制造领域的位移和速度测量

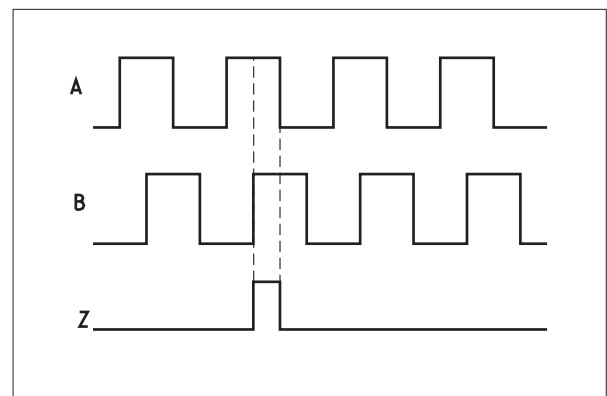
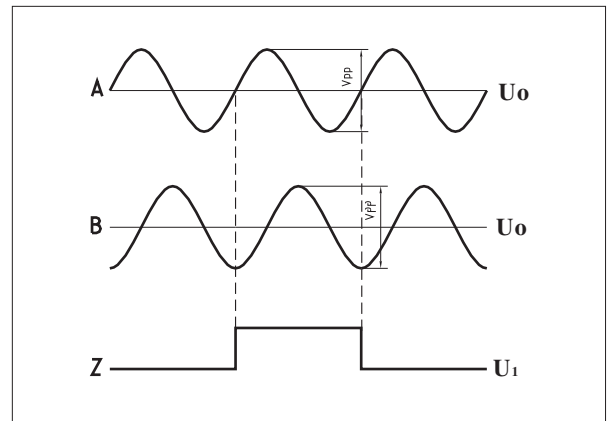
电气参数

周期数/每转 (CPR)	正余弦：512 方波：512 1024 2048 4096 8192
电源 UB	+5V ±10%
空载电流消耗	≤ 80mA
正余弦信号	A, \bar{A} , B, \bar{B} 正余弦差分信号
	信号幅值Vpp 0.6~1.2V 典型值为1V
	直流偏移量U ₀ 2.5V ±0.5V
	A、B正交性(e) 90° ±10%
Z 宽度	T ± 1/2 T
方波信号	占空比 1:1 ±10%
	正交性 90° ±20%
	Z 宽度 1/4 T
负载电阻	120Ω
响应频率(-3dB)	200KHz

机械参数

孔径	φ5 - φ8 (可根据客户需求订制)
转动惯量	< 2gcm ²
最高转速 (机械)	≤10000r/min
工作温度	-25°C ~ +80°C (-40°C 可选)
重量	≈0.05Kg

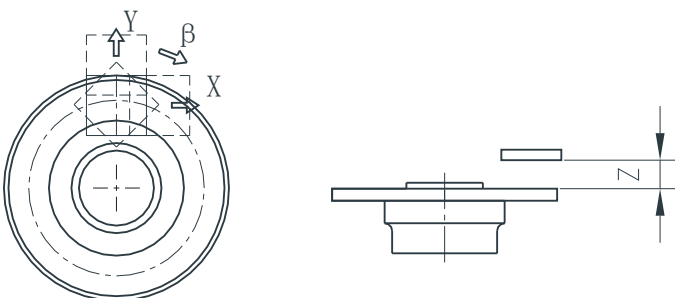
输出信号



说明

$$\text{最高转速 (电子)} = \frac{f_{\max} * 60 * 10^3}{\text{CPR}} \quad (f_{\max} \text{为响应频率, 单位KHz})$$

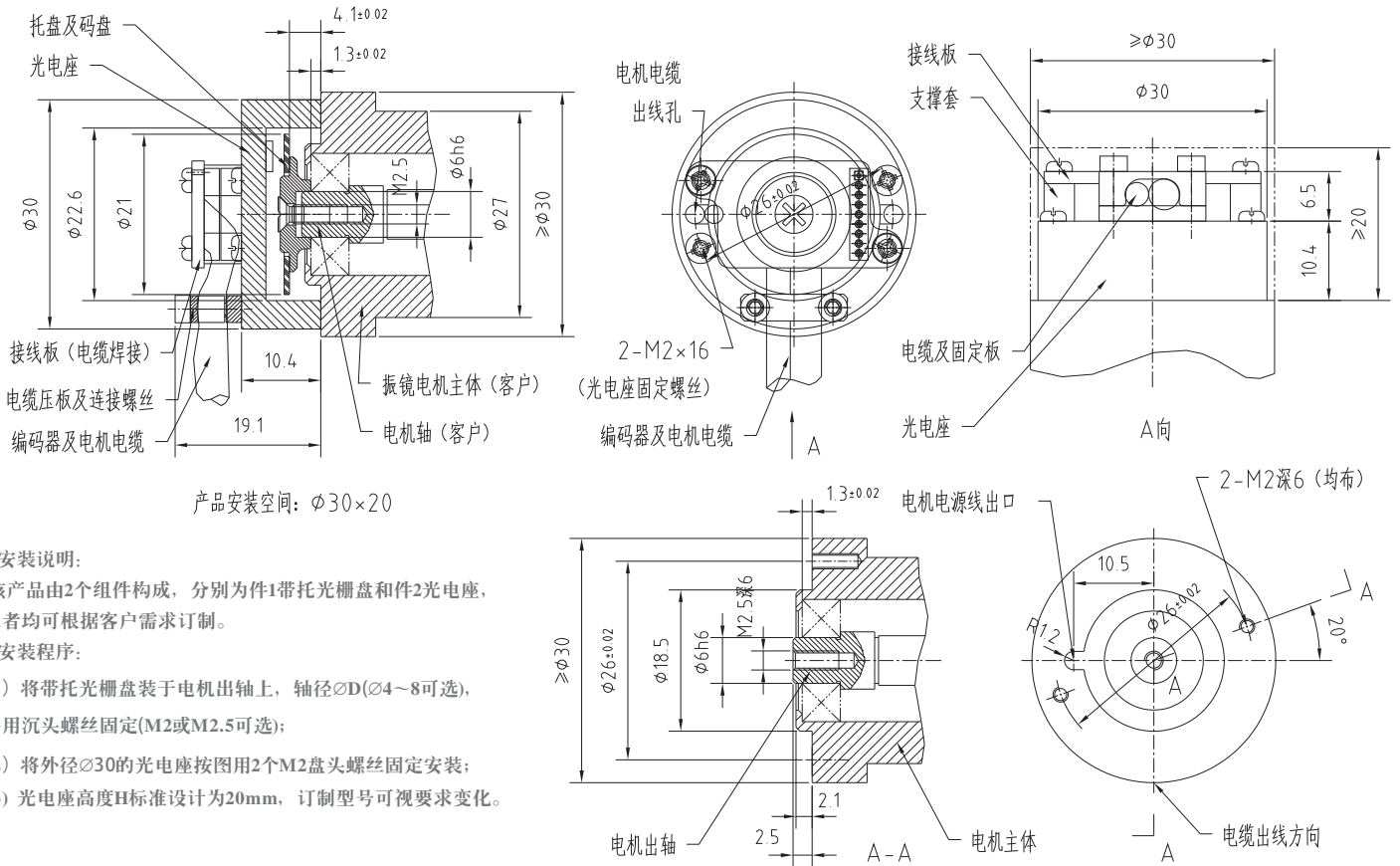
工作允差



切向(X): ±0.5
径向(Y): ±0.2
倾角(β): ±2°

轴向(Z): 1~3

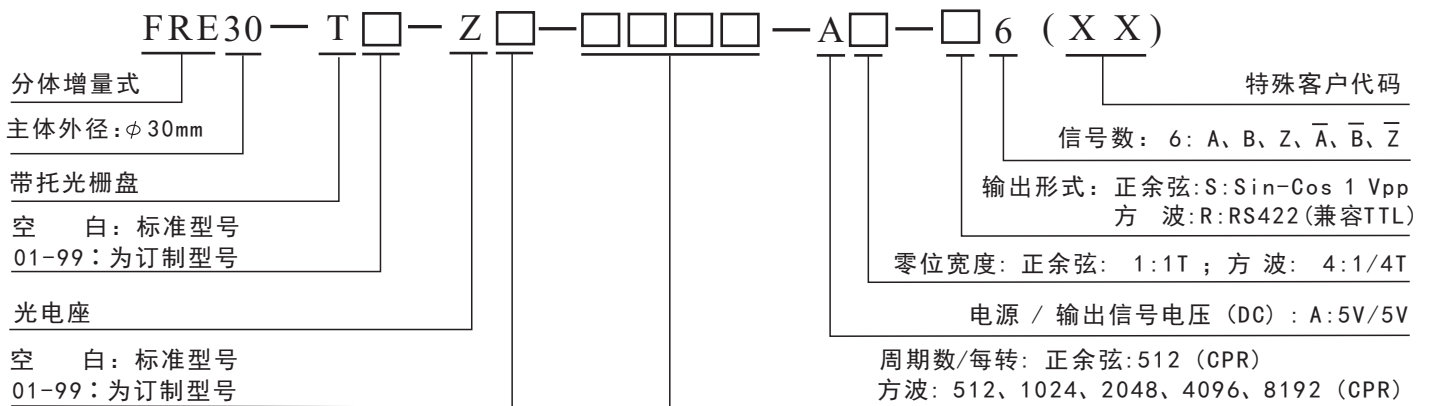
■ 外形尺寸



■ 接线方式

编号	1	2	3	4	5	6	7	8	9
信号	Z	\bar{Z}	0V	\bar{B}	B	A	\bar{A}	+Vdc	屏蔽

■ 型号代码



附注: 1、参数可能更改, 不另行通知。

■ 服务承诺

英科达光电产品均经过严格的出厂检测, 同时为用户提供一年的产品保修服务。



深圳市英科達光電技術有限公司

Shenzhen ENCODER Optics-Electronics Technology Co., Ltd

Tel: 0755-26683042; Fax: 0755-26686503

E-mail: support@sz-encoder.com

WWW.SZ-ENCODER.COM