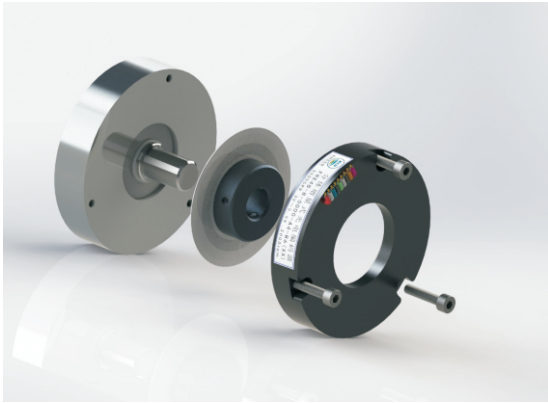


FRE48系列 分体反射式

增量式光电编码器



性能特点：

- ▶ 小型化、高分辨率、反射式光电编码器模组
- ▶ 金属光栅盘、抗振动冲击
- ▶ 免调试、超大安装允差、结构简单
- ▶ 无调试电位器
- ▶ 仅由带托光栅盘和光电座组成，可根据需求订制设计
- ▶ 高可靠光电系统，电磁兼容性好

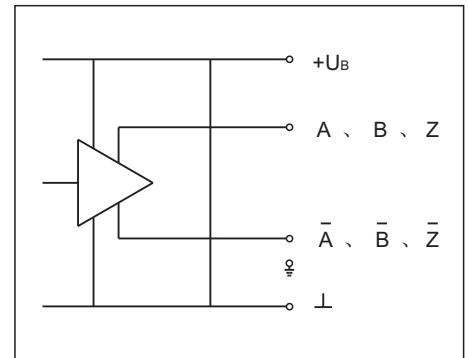
产品应用：

- ▶ 高端精密制造领域的位移和速度测量

电气参数

周期数 / 每转 (GPR)	2500 5000 10000
响应频率	800KHz
上升沿时间	Rs422 100ns
电源 UB	+5V ±10%
空载电流消耗	Rs422 50mA
输出电压幅值	$U_L \leq 0.5V; U_H \geq 2.5V$
工作电流	每通道最大 20mA
占空比	1:1 ±20%
正交性	90° ±20%

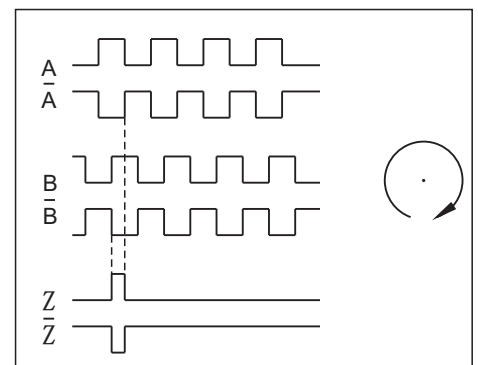
输出电路



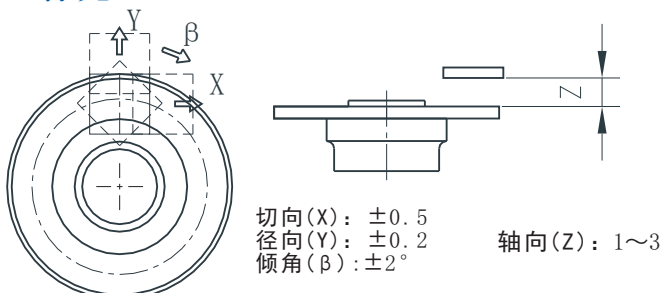
机械参数

孔径	$\phi 8 - \phi 16$ (可根据客户需求订制)
转动惯量	$< 3gcm^2$
最高转速 (机械)	$\leq 10000r/min$
工作温度	$-25^{\circ}C \sim +80^{\circ}C$ ($-40^{\circ}C$ 可选)
重量	$\approx 0.05Kg$

输出信号



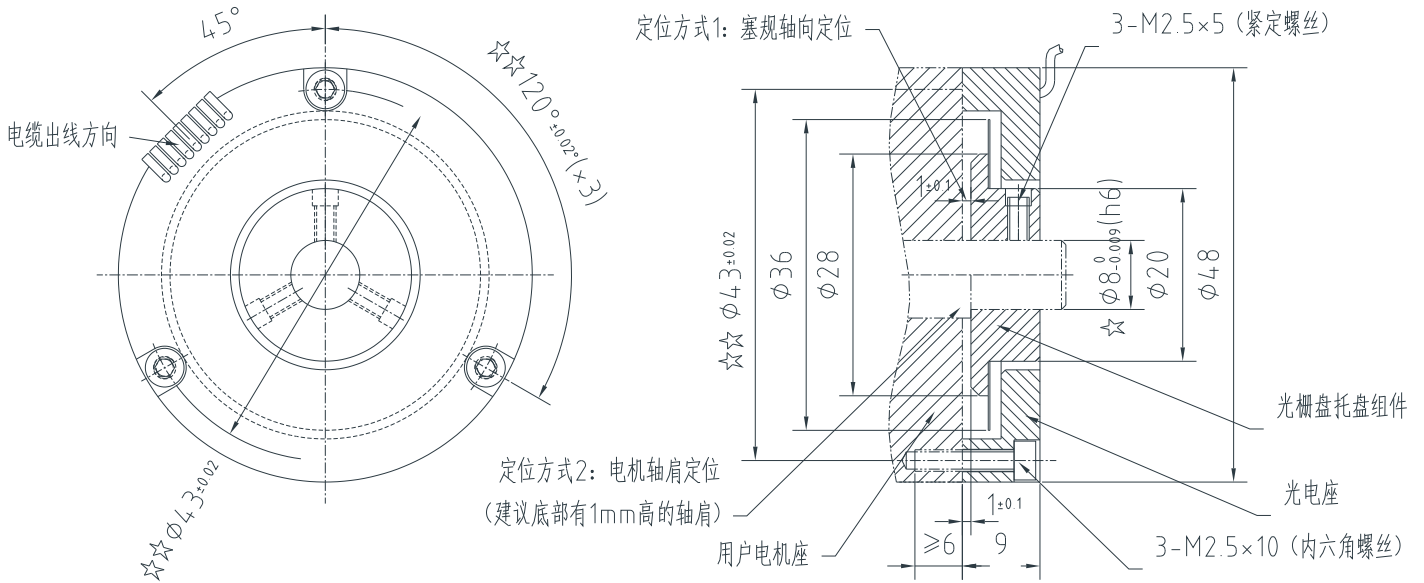
工作允差



说明

$$\text{最高转速(电子)} = \frac{f_{\max} * 60 * 10^3}{GPR} \quad (f_{\max} \text{为响应频率, 单位KHz})$$

■ 外形尺寸



用户电机出轴及座要求:

- 1) 轴径: $\phi 8h6 (0/-0.009)$ (最大 $\phi 16$), 建议轴与电机座平面有高1mm的轴肩, 便于光栅盘托盘的轴向定位, 如无轴肩则需使用塞规定位;
- 2) 电机座平面上按图示位置加工3-M2.5螺纹孔 (均布), 中心距 43 ± 0.02 , 各孔分度: $120^\circ \pm 0.02^\circ$, 螺纹段 ≥ 6 (建议螺孔深度8)。

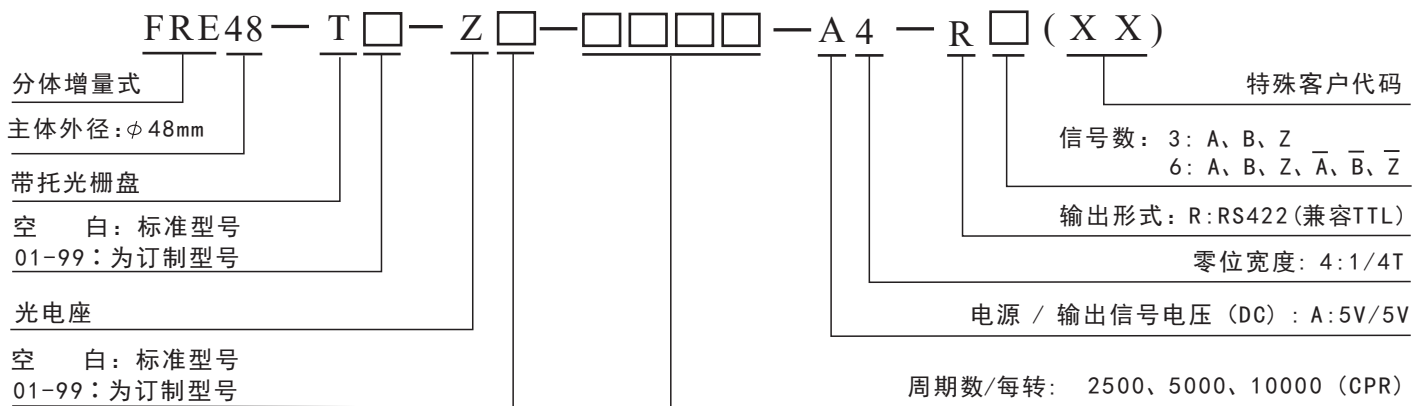
产品安装方法:

- 1) 安装含光栅盘的托盘组件, 使用1mm的塞规轴向定位 (如轴底部有轴肩, 则无需塞规定位), 用M2.5顶丝固定在出轴上, 取出塞规;
- 2) 安装光电座, 用3-M2.5*10内六角螺丝加螺纹胶固定, 安装时注意光电座的内孔不要磕碰到光栅盘。

■ 接线方式

编号	1	2	3	4	5	6	7	8	9
信号	Z	\bar{Z}	0V	\bar{B}	B	A	\bar{A}	+Vdc	屏蔽

■ 型号代码



附注: 1、参数可能更改, 不另行通知。

■ 服务承诺

英科达光电产品均经过严格的出厂检测, 同时为用户提供一年的产品保修服务。



深圳市英科達光電技術有限公司

Shenzhen ENCODER Optics-Electronics Technology Co., Ltd

Tel: 0755-26683042; Fax: 0755-26686503

E-mail: support@sz-encoder.com

WWW.SZ-ENCODER.COM