

增量式光电编码器 (正余弦/方波)



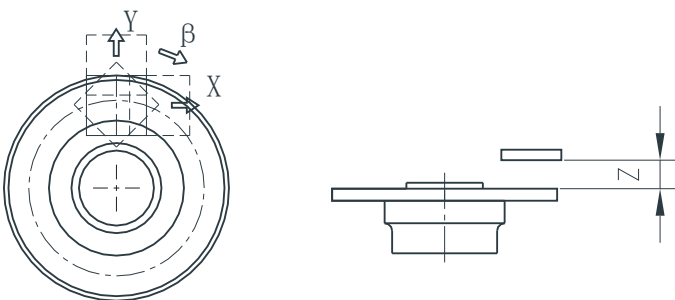
■ 电气参数

周期数/每转 (CPR)	正余弦: 2700 方波(普通分辨率): 2700 5400 10800 21600 43200 方波(高分辨率): $2700 \times (2^5 \sim 2^{15})$
电源 UB	5V $\pm 10\%$
空载电流消耗	$\leq 80\text{mA}$
正余弦信号	A, \bar{A} , B, \bar{B} 正余弦差分信号
	信号幅值Vpp 0.6~1.2V 典型值为1V
	直流偏移量U ₀ 2.5V $\pm 0.5\text{V}$
	A、B正交性(e) $90^\circ \pm 10\%$
	Z 宽度 $T \pm \frac{1}{2}T$
方波信号	占空比 $50^\circ \pm 10\%$
	正交性 $90^\circ \pm 20\%$
	Z 宽度 $\frac{1}{4}T$
负载电阻	120 Ω
响应频率(-3dB)	6MHz

■ 说明

$$\text{最高转速 (电子)} = \frac{f_{\max} * 60 * 10^3}{\text{CPR}} \quad (f_{\max} \text{为响应频率, 单位KHz})$$

■ 工作允差



切向(X): ± 0.5
径向(Y): ± 0.2
倾角(β): $\pm 2^\circ$

轴向(Z): 1~3

■ 性能特点:

- ▶ 大孔径、高精度、反射式光电编码器模组
- ▶ 免调试、超大安装允差、结构简单、易于组装
- ▶ Sin/Cos 正余弦差分信号输出 (方波可选), 带零位信号
- ▶ 正弦性好, 高次谐波分量低, 可高倍细分
- ▶ 仅由光栅盘和读数头组成
- ▶ 高可靠光电系统, 电磁兼容性好

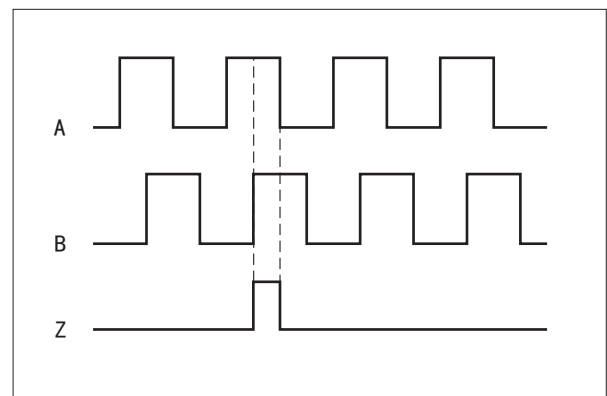
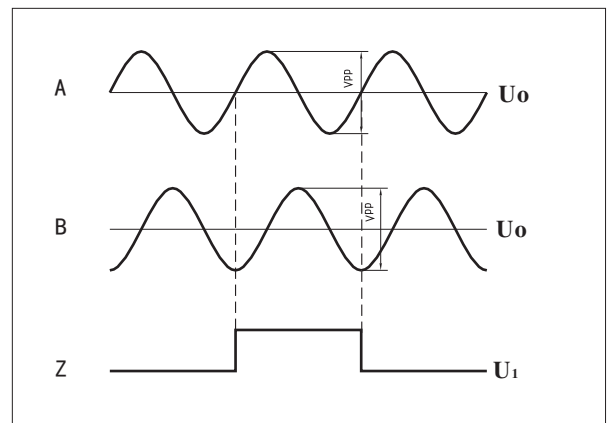
■ 产品应用:

- ▶ 高端精密制造领域的位移和速度测量

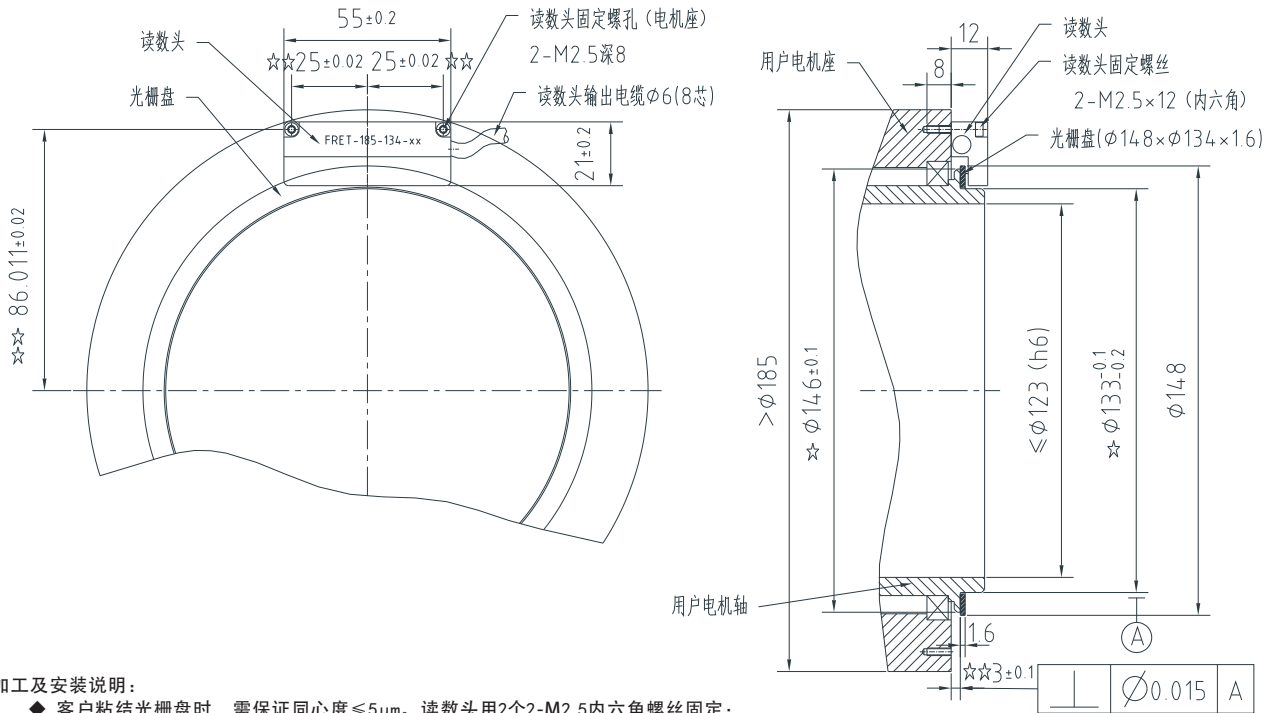
■ 机械参数

读数头外径	$\phi 185$
光栅盘外径/内径	$\phi 148 / \phi 134$
产品厚度	12mm
最高转速 (机械)	$\leq 3000\text{r/min}$
工作温度	$-25^\circ\text{C} \sim +80^\circ\text{C}$ (-40°C 可选)

■ 输出信号



■ 外形尺寸



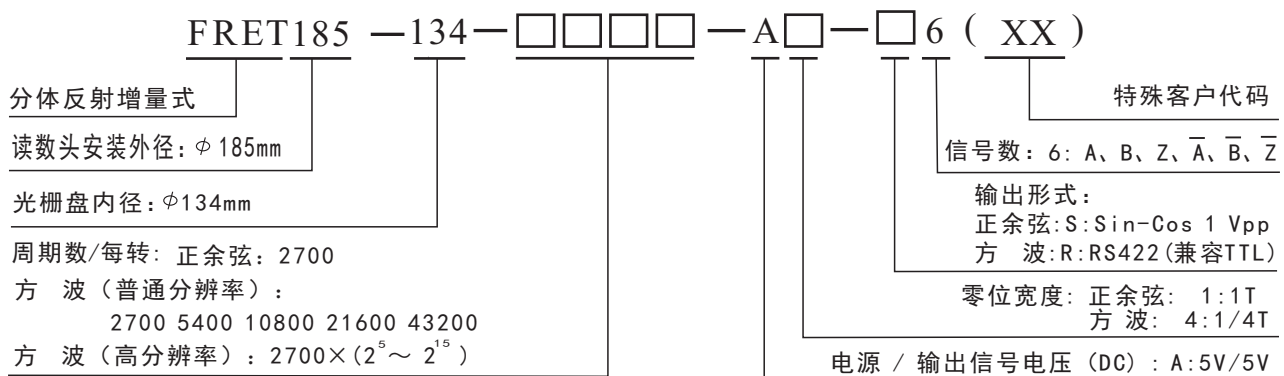
加工及安装说明:

- ◆ 客户粘结光栅盘时，需保证同心度 $\leq 5\mu\text{m}$ 。读数头用2个2-M2.5内六角螺丝固定；
- ◆ 安装读数头的电机法兰外径必须 $> \phi 185$ ，使用加工中心定位螺孔位置(关键尺寸)，尺寸及公差见图纸；
- ◆ 用户的电机轴参考图纸设计一体化托盘结构，托盘外径 $\phi 146$ ，光栅盘安装轴径 $\phi 133_{-0.01}^{+0.01}$ ，安装面距电机法兰面高度为 $3.0(\pm 0.1)$ ；
- ◆ 如需另配独立托盘，则托盘处轴径应 $\leq \phi 123$ (公差 $g6$)，离电机法兰面的距离 $1 \pm 0.1\text{mm}$ 。

■ 接线方式

颜色 Colour	红 RED	黑 BLK	棕 BRN	蓝 BLU	灰 GRA	黄 YEL	绿 GRN	白 WHT	屏蔽线 SHLD
信号 Signal	+Vdc	0V	A	B	Z	\bar{A}	\bar{B}	\bar{Z}	屏蔽

■ 型号代码



附注: 1. 光栅盘型号: FRE-B25-185-134-2700-A

2. 参数可能更改, 不另行通知。

■ 服务承诺

英科达光电产品均经过严格的出厂检测, 同时为用户提供一年的产品保修服务。



深圳市英科達光電技術有限公司

Shenzhen ENCODER Optics-Electronics Technology Co., Ltd

Tel: 0755-26683042; Fax: 0755-26686503

E-mail: support@sz-encoder.com

WWW.SZ-ENCODER.COM