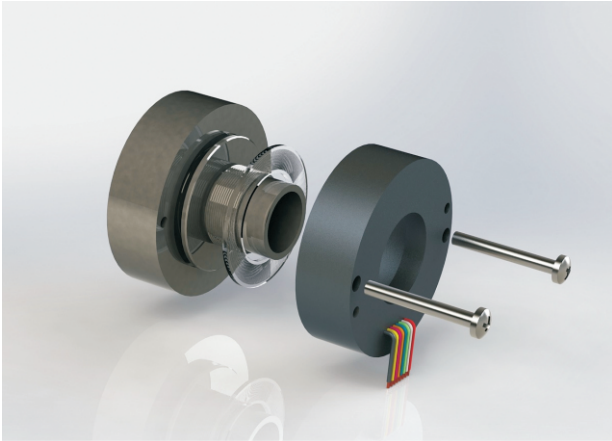


FRE28系列 分体反射增量式

增量式光电编码器 (正余弦/方波)



性能特点:

- ▶ 超小型、高精度、反射式光电编码器模组
- ▶ 免调试、超大安装允差、结构简单，易于组装
- ▶ Sin/Cos 正余弦差分信号输出(方波可选)，带零位信号
- ▶ 可为客户定制高分辨率方波输出(最高20Bit)
- ▶ 正弦性好，高次谐波分量低，可高倍细分
- ▶ 仅由带托光栅盘和光电座组成，托盘可订制设计
- ▶ 高可靠光电系统，电磁兼容性好

产品应用:

- ▶ 高端精密制造领域的位移和速度测量

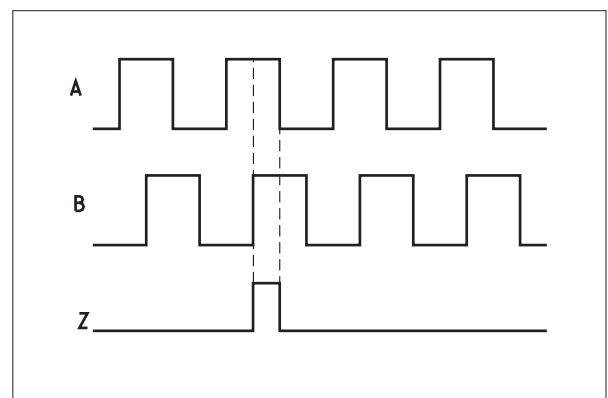
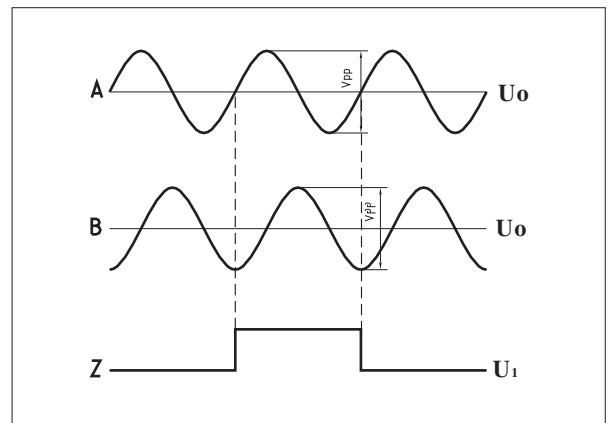
电气参数

周期数/每转 (CPR)	正余弦: 512 方波: 512 1024 2048 4096 8192
电源 UB	+5V ±10%
空载电流消耗	≤ 80mA
正余弦信号	A, \bar{A} , B, \bar{B} 正余弦差分信号
	信号幅值Vpp 0.6~1.2V 典型值为1V
	直流偏移量U ₀ 2.5V ±0.5V
	A、B正交性(e) 90° ±10%
	Z 宽度 T ± 1/2 T
方波信号	占空比 1:1 ±10%
	正交性 90° ±20%
	Z 宽度 1/4 T
负载电阻	120Ω
响应频率(-3dB)	200KHz

机械参数

托盘孔径	φ4 - φ8
光栅盘内孔	φ13
转动惯量	< 2gcm ²
最高转速(机械)	≤10000r/min
工作温度	-25°C ~ +80°C (-40°C 可选)
重量	≈0.04Kg

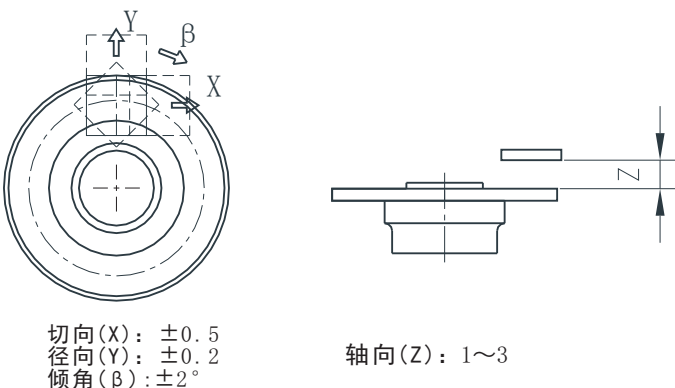
输出信号



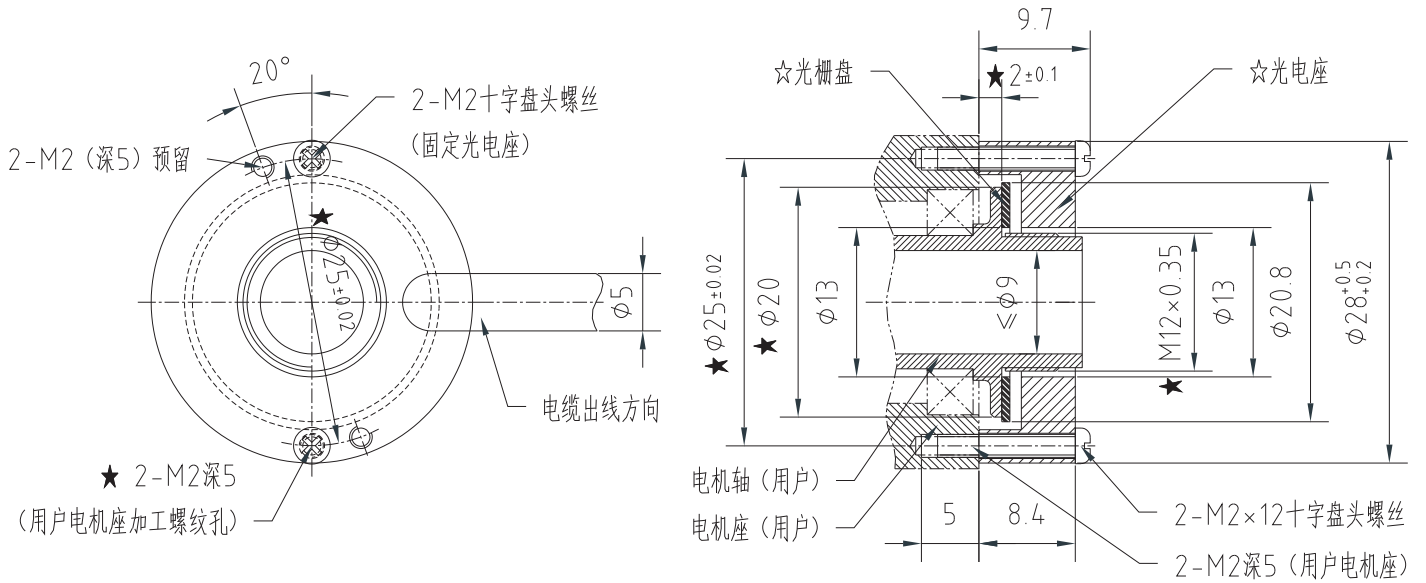
说明

$$\text{最高转速 (电子)} = \frac{f_{\max} * 60 * 10^3}{\text{CPR}} \quad (f_{\max} \text{为响应频率, 单位KHz})$$

工作允差



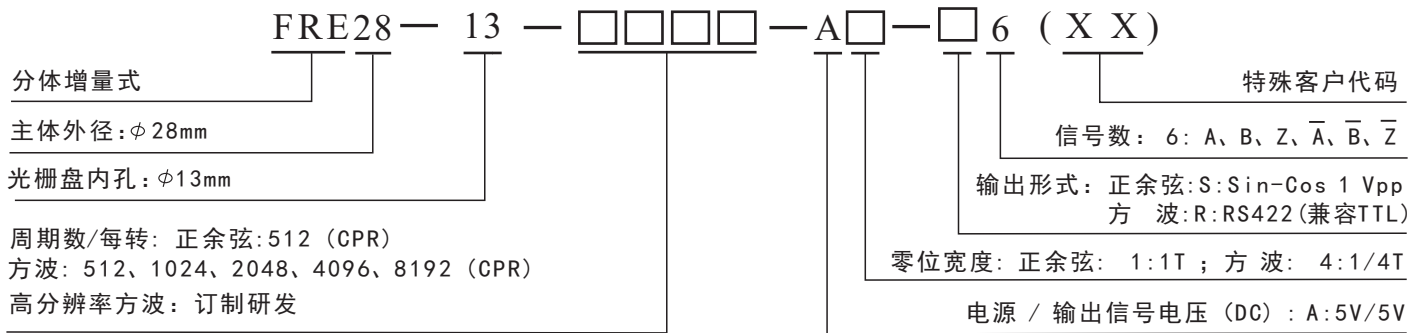
■ 外形尺寸



■ 接线方式

颜色	红	黑	棕	蓝	灰	黄	绿	白	屏蔽线
信号	+Vdc	0V	A	B	Z	\bar{A}	\bar{B}	\bar{Z}	Body
			cos	sin		$\bar{\text{cos}}$	$\bar{\text{sin}}$		

■ 型号代码



附注: 1、参数可能更改, 不另行通知。

■ 服务承诺

英科达光电产品均经过严格的出厂检测, 同时为用户提供一年的产品保修服务。



深圳市英科達光電技術有限公司

Shenzhen ENCODER Optics-Electronics Technology Co., Ltd

Tel: 0755-26683042; Fax: 0755-26686503

E-mail: support@sz-encoder.com

WWW.SZ-ENCODER.COM