

FRA35系列 分体反射绝对式

单圈绝对式光电编码器



■ 性能特点:

- ▶ 超小型、高分辨率、反射式光电编码器模组
- ▶ 超大安装允差、结构简单，易于组装
- ▶ 分辨率最高: 22 bit, SSI/Biss/定时发送
- ▶ 可订制增量信号输出: A/B/Z;U/V/W
Sin/Cos 正余弦差分信号输出(方波可选), 带零位信号
- ▶ 信号幅度、偏移和相位差自动补偿,
- ▶ 无电位器, 细分精度高
- ▶ 高可靠性光电系统, 电磁兼容性好

■ 产品应用:

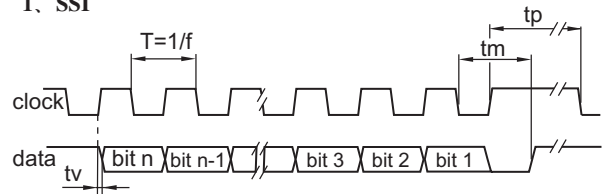
- ▶ 高端精密制造领域的位移和速度测量

■ 电气参数

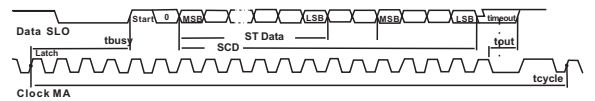
单圈(绝对式)	8~22bit
增量信号	A/B/Z ;U/V/W (需订制)
时钟频率	4MHz (SSI) / 10MHz (Biss)
电源 UB	+5V ±10%
空载电流消耗	≤80mA
输出码制	格雷码或二进制
输出电路	SSI/Biss数据/定时发送
精度 (22bit)	±120" (与光栅盘安装同心度有关)

■ 数据传输

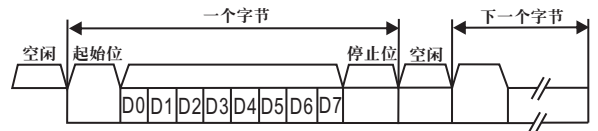
1、SSI



2、Biss



3、异步串行



■ 接线方式

SSI/Biss	定时发送	线颜色
UB	UB	红
GND	GND	黑
Clock+	——	蓝
Data+	TXD+	棕
Data-	TXD-	黄
Clock-	——	绿
屏蔽	屏蔽	屏蔽线

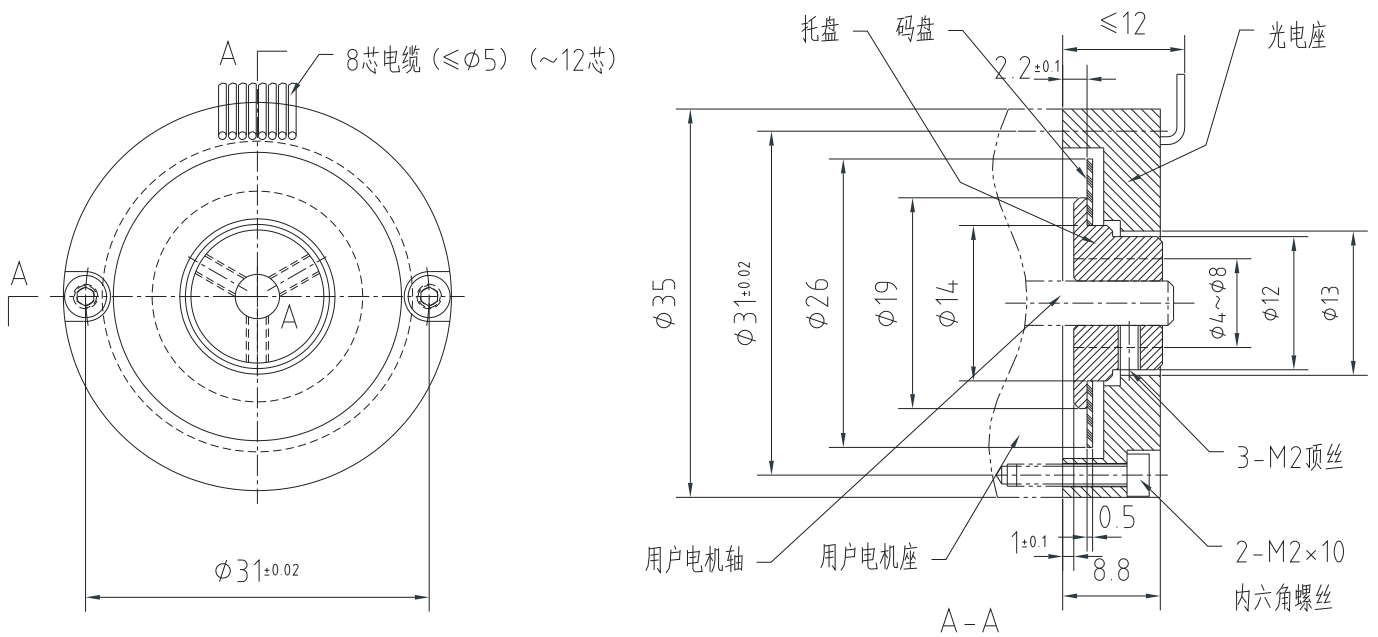
■ 机械参数

光电座孔径	φ13
转动惯量	≈30gcm ²
最高转速(机械)	≤10000r/min
振动	≤5G/55~2000Hz
冲击	≤50G/6ms
工作温度	-25℃~+85℃ (-40℃可选)
防护	IP00
重量	≈0.05Kg

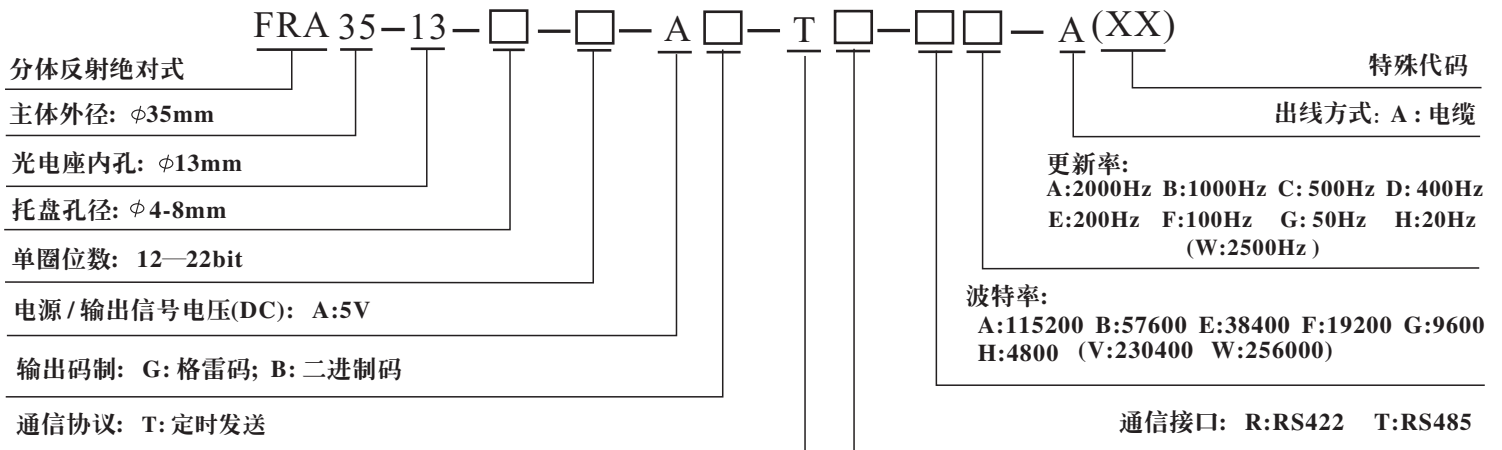
■ 异步串行通信协议 (RS485/RS422)

字节	第一字节	第二字节	第三字节	第四字节	第五字节	第六字节
名称	起始标志字节1	起始标志字节2	数据 高8位	数据 中8位	数据 低8位	校验位
数据	0×FF (固定)	0×81 (固定)	0×03	0×FF	0×FF	0×03

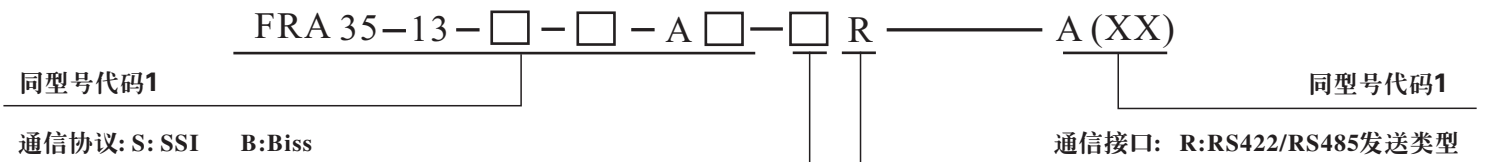
■ 外形尺寸



■ 型号代码 1 (异步串行)(订制产品)



■ 型号代码 2 (同步串行--SSI或Biss输出) (标准产品)



附注: 1、参数可能更改, 不另行通知;

■ 服务承诺

英科达光电产品均经过严格的出厂检测, 同时为用户提供二年的产品保修服务。



深圳市英科达光电技术有限公司

Shenzhen ENCODER Optics-Electronics Technology Co., Ltd

Tel: 0755-26683042; Fax: 0755-26686503

E-mail: support@sz-encoder.com

WWW.SZ-ENCODER.COM