

增量式光电编码器



性能特点：

- ▶ 超薄型结构设计，安装空间最小化
- ▶ 金属光栅盘，抗振动、冲击
- ▶ 高可靠性光电转换系统，电磁兼容性好
- ▶ 高分辨率，最高可达 65536CPR
- ▶ 高性价比产品解决方案
- ▶ 二年产品保修服务

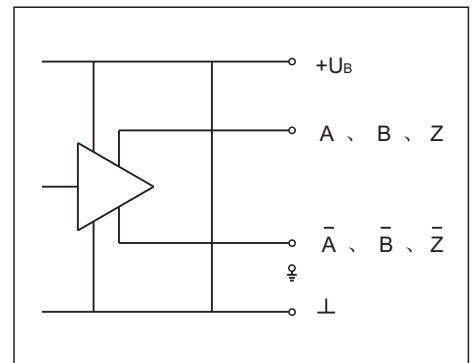
产品应用：

- ▶ 测控设备的位移和速度测量

电气参数

周期数 / 每转 (CPR)	1024 2048 4096 8192 16384 32768 65536
响应频率	400KHz
上升时间	≤100/ns
电源 UB	+5V
无载电流消耗	70mA
输出电压幅值	$U_L \leq 0.5V$; $U_H \geq 2.5V$
每信道最大电流	20mA
占空比	1:1 ±20%
正交性	90° ±20%

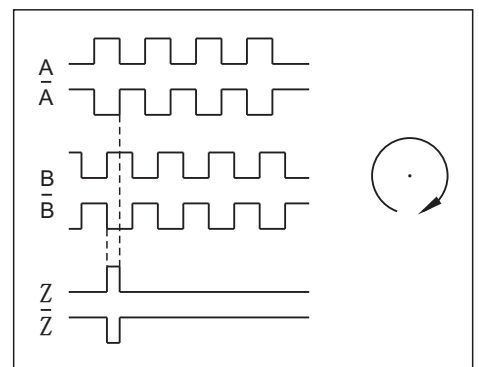
输出电路



机械参数

孔径	φ 35/45 (其它尺寸可定制)
转动惯量	≈400gcm ²
最高转速 (机械)	≤1000r/min
启动力矩	≤0.06N·m
最大轴负载	轴向50N; 径向80N
振动	≤5G/55~2000Hz
冲击	≤50G/6ms
工作温度	-20°C ~ +85°C (-40°C 可选)
防护	IP50
重量	≈0.6Kg

输出信号



零位宽度:

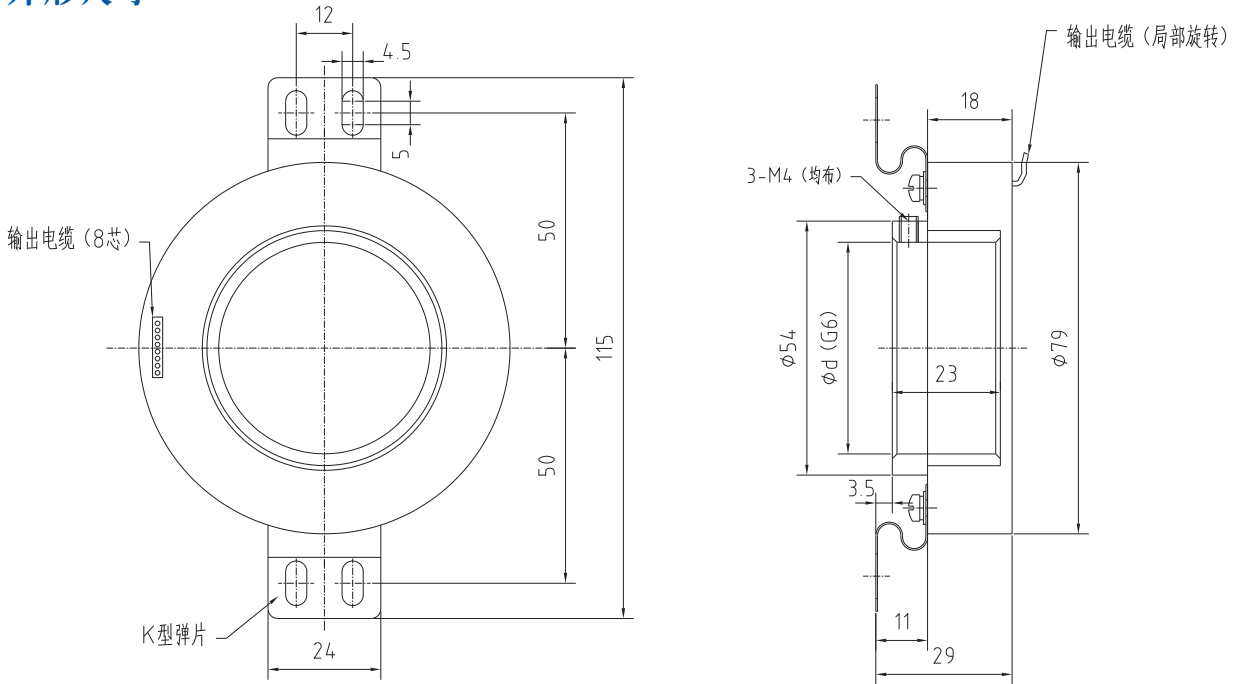
4: 1/4T

说明

$$\text{最高转速 (电子)} = \frac{f_{\max} * 60 * 10^3}{\text{CPR}}$$

(f_{\max} 为响应频率, 单位KHz)

■ 外形尺寸

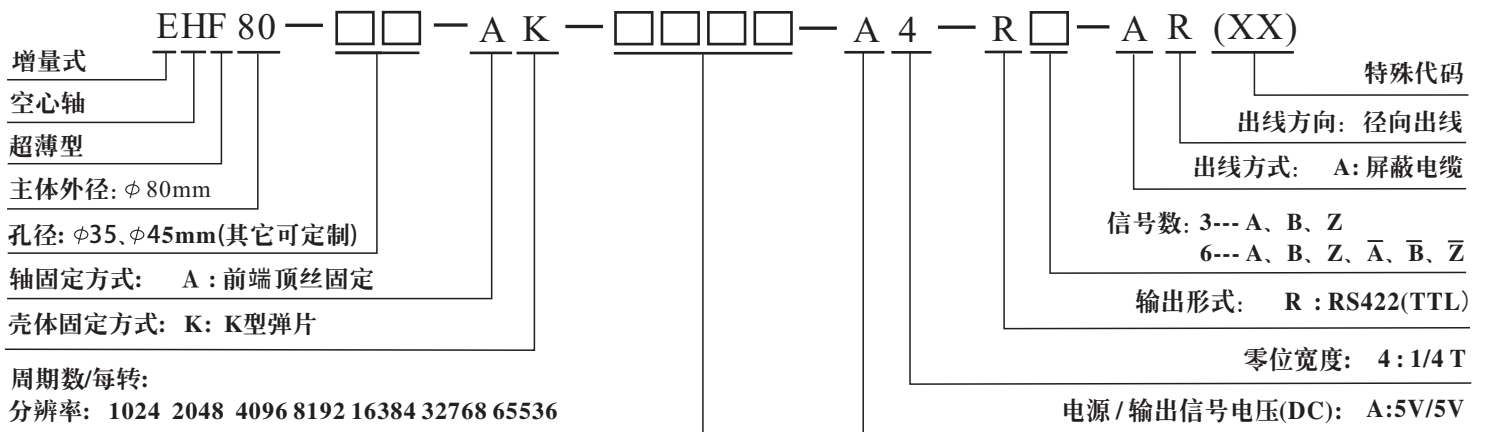


■ 接线方式

颜色 Colour	红 RED	黑 BLK	棕 BRN	蓝 BLU	灰 GRA	黄 YEL	绿 GRN	白 WHT	屏蔽线 SHLD
信号 Signal	+Vdc	0V	A	B	Z	\bar{A}	\bar{B}	\bar{Z}	屏蔽

说明：1、当输出信号 ≤ 3 路时，采用5芯屏蔽电缆；当输出信号 > 3 路时，采用8芯屏蔽电缆。
2、屏蔽电缆标准长度1.5M(其它长度要求与厂家联系)。

■ 型号代码



附注: 参数可能更改, 不另行通知。

■ 服务承诺

英科达光电产品均经过严格的出厂检测, 同时为用户提供二年的产品保修服务。