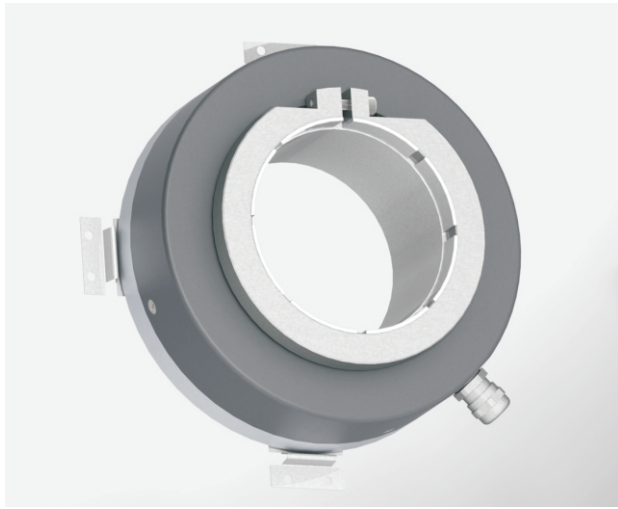


单圈绝对式光电编码器 (可带增量信号输出)



性能特点:

- ▶ 大孔径($\phi 80$)、窄圆环、紧凑型设计
- ▶ 分辨率最高: 26 bit; 精度最高: $\pm 5''$
- ▶ 可定制带增量信号输出(方波或正弦)
- ▶ 方向控制和任意位置清零功能可选
- ▶ 信号幅度、偏移和相位差自动补偿, 无电位器, 细分精度高
- ▶ 高可靠性光电系统, 电磁兼容性好
- ▶ 过压、过流、浪涌冲击保护
- ▶ 宽工作温度: -40°C — $+85^{\circ}\text{C}$
- ▶ 二年产品保修服务

产品应用:

- ▶ 军事、测控、高端制造等领域位移和速度测量

电气参数

测量范围	$0^{\circ} - 360^{\circ}$
分辨率(绝对式)	16bit - 26bit
增量式	根据客户需求定制
电源电压	$5\text{V} \pm 5\%$ / $10\text{V} - 30\text{V}$
电流消耗	$\leq 180\text{mA}$
通信协议	定时发送、脉冲握手、总线命令、MODBUS、SSI、Biss、并行输出
输出码制	格雷码/自然二进制
通信接口	RS422 / RS485 / RS232
波特率	480-115200 bit/s
更新率	20-2000Hz (0.5ms)
清零/方向	可选

机械参数

孔径	$\phi 80$ 优选 ($\phi 75 / \phi 70 / \phi 65$, 可定制)
最大允许转速	600RPM
转动惯量	$\approx 800\text{gcm}^2$
启动力矩($+25^{\circ}\text{C}$)	$\leq 0.3\text{N} \cdot \text{m}$
最大轴负载	轴向50N; 径向80N
振动	$\leq 10\text{g}$
冲击	$\leq 20\text{g}$
工作温度	$-40^{\circ}\text{C} - +85^{\circ}\text{C}$
储存温度	$-50^{\circ}\text{C} - +90^{\circ}\text{C}$
防护	IP54
重量	$\approx 1.5\text{Kg}$

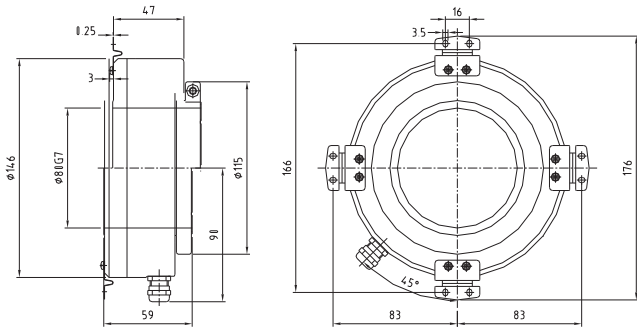
绝对式角度代码、分辨率与精度关系

位数	16bit	17bit	18bit	19bit	20bit	21bit	22bit	23bit	24bit	25bit	26bit	
分辨率	20"	10"	5"	2.5"	1.25"	0.62"	0.31"	0.15"	0.075"	0.038"	0.019"	
普通精度	$\pm 35''$	$\pm 35''$	$\pm 35''$	$\pm 35''$	$\pm 35''$	$\pm 35''$	$\pm 35''$	$\pm 35''$	$\pm 35''$			
高精度					$\pm 10''$	$\pm 10''$	$\pm 10''$	$\pm 10''$	$\pm 10''$	$\pm 10''$		
超高精度						$\pm 5''$	$\pm 5''$	$\pm 5''$	$\pm 5''$	$\pm 5''$	$\pm 5''$	

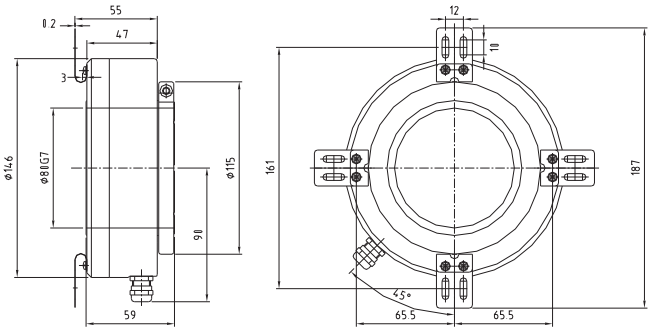
异步串行通信协议 (RS485/RS422)

字节	第一字节	第二字节	第三字节	第四字节	第五字节	第六字节
名称	起始标志字节1	起始标志字节2	数据 高8位	数据 中8位	数据 低8位	校验位
数据	0xFF (固定)	0x81 (固定)	0x03	0xFF	0xFF	0x03

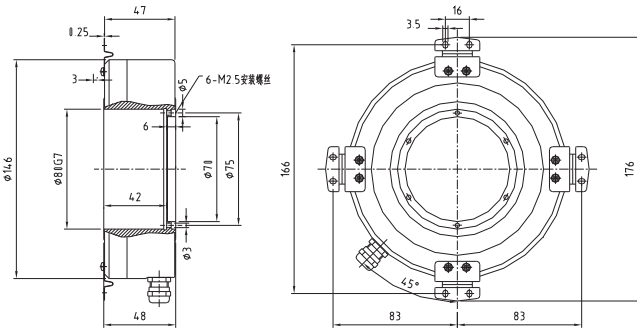
■ 外形尺寸



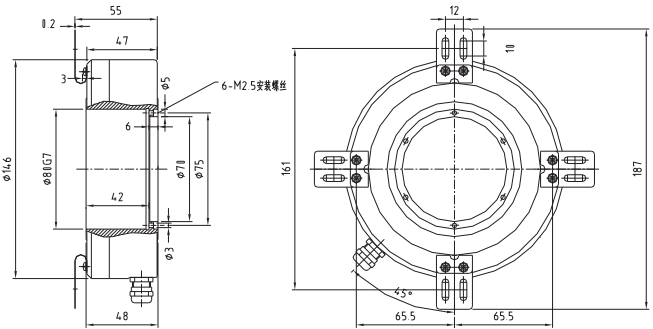
AH146(E)-80-RU U型弹片-尾部夹紧固定



AH146(E)-80-RH H型弹片-尾部夹紧固定



AH146(E)-80-DU U型弹片-尾部轴头固定



AH146(E)-80-RH H型弹片-尾部轴头固定

■ 型号代码 1 (异步串行)

AH 146 E-□-D□-□(□□□)-□□-□□-□□-□□-□□-□□ R (XX)

单圈绝对式
空心轴

主体外径: $\phi 146$

E:带增量信号输出

孔径: $\phi 80$ (75/70/65),可定制

轴固定方式: D:后端轴头固定

R:后端夹紧环固定

壳体固定方式: U型弹片 H型弹片

单圈位数:16—26bit

<增量信号> (可根据客户需求定制)

<增量信号>输出形式: P:推挽(HTL) R:RS422(TTL)
S: Sin/Cos 1Vpp

<增量信号>输出信号: 2:A,B(或sin,cos)

4:A,B, \bar{A} , \bar{B} (或sin,cos,sin,cos)

电源/输出信号电压(DC): A:5V B:10~30V

输出码制: G:格雷码; B:二进制码

特殊代码

出线方向: R:径向出线

出线方式: G:电缆(橡胶护套)

A: 电缆(金属防水接头)(优选)

M: M23,12针插座(顺时针)

方向选择:

0:轴顺时针旋转为角度代码递增方向

1:角度代码递增方向可选

清零功能:

0:编码器代码输出与码盘零位一致

1:编码器可任意位置清零

更新率: A:2000Hz B:1000Hz C: 500Hz D: 400Hz

E:200Hz F:100Hz G: 50Hz H:20Hz(W:2500Hz)

波特率: A:115200 B:57600 E: 38400 F:19200

G: 9600 H:4800 (V:230400 W:256000)

通信接口: R:RS422 T:RS485 E:RS232

通信协议: T: 定时发送 H: 脉冲握手 B: 总线命令 M: MODBUS

附注: 1、参数可能更改, 不另行通知; 2、M23,12针顺时针插座:ECD-CZ12-01(配套插头:ECD-CT12-01)。

■ 型号代码 2 (同步串行--SSI或Biss输出)

AH 146E-□-D□-□(□□□)-□□-□□-□□-□□ R (XX)

同型号代码1

通信协议: S: SSI B: Biss

同型号代码1

通信接口: R:RS422/RS485发送类型

■ 服务承诺 英科达光电产品均经过严格的出厂检测, 同时为用户提供二年的产品保修服务。



深圳市英科達光電技術有限公司

Shenzhen ENCODER Optics-Electronics Technology Co., Ltd

Tel: 0755-26683042; Fax: 0755-26686503

E-mail: support@sz-encoder.com

WWW.SZ-ENCODER.COM