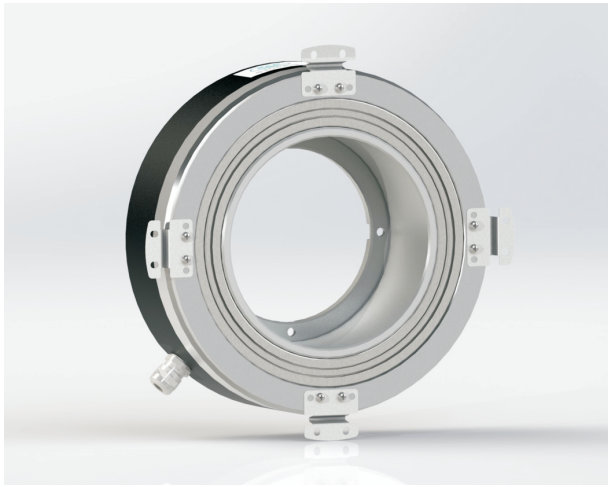


## 单圈绝对式光电编码器 (可带增量信号输出)



### ■ 性能特点:

- ▶ 大孔径( $\phi 110$ )、窄圆环、紧凑型设计
- ▶ 分辨率最高: 26bit; 精度最高: $\pm 5''$
- ▶ 可定制带增量信号输出(方波或正弦弦)
- ▶ 方向控制和任意位置清零功能可选
- ▶ 信号幅度、偏移和相位差自动补偿, 无电位器, 细分精度高
- ▶ 高可靠性光电系统, 电磁兼容性好
- ▶ 过压、过流、浪涌冲击保护
- ▶ 宽工作温度: $-40^{\circ}\text{C}$ — $+85^{\circ}\text{C}$
- ▶ 二年产品保修服务

### ■ 产品应用:

- ▶ 军事、测控、高端制造等领域位移和速度测量

### ■ 电气参数

测量范围	$0^{\circ} - 360^{\circ}$
分辨率(绝对式)	16bit - 26bit
增量式	根据客户需求定制
电源电压	$5\text{V} \pm 5\%$ / $10\text{V} - 30\text{V}$
电流消耗	$\leq 180\text{mA}$
通信协议	定时发送、脉冲握手、总线命令、MODBUS、SSI、Biss、并行输出
输出码制	格雷码/自然二进制
通信接口	RS422 / RS485 / RS232
波特率	480-115200 bit/s
更新率	20-2000Hz (0.5ms)
清零/方向	可选

### ■ 机械参数

孔径	$\phi 110$ 优选(105/100/95/90/85) 可定制
最大允许转速	600RPM
转动惯量	$\approx 1000\text{gcm}^2$
启动力矩( $+25^{\circ}\text{C}$ )	$\leq 0.5\text{N} \cdot \text{m}$
最大轴负载	轴向50N; 径向80N
振动	$\leq 10\text{g}$
冲击	$\leq 20\text{g}$
工作温度	$-40^{\circ}\text{C} - +85^{\circ}\text{C}$
储存温度	$-50^{\circ}\text{C} - +90^{\circ}\text{C}$
防护	IP54
重量	$\approx 2.6\text{Kg}$

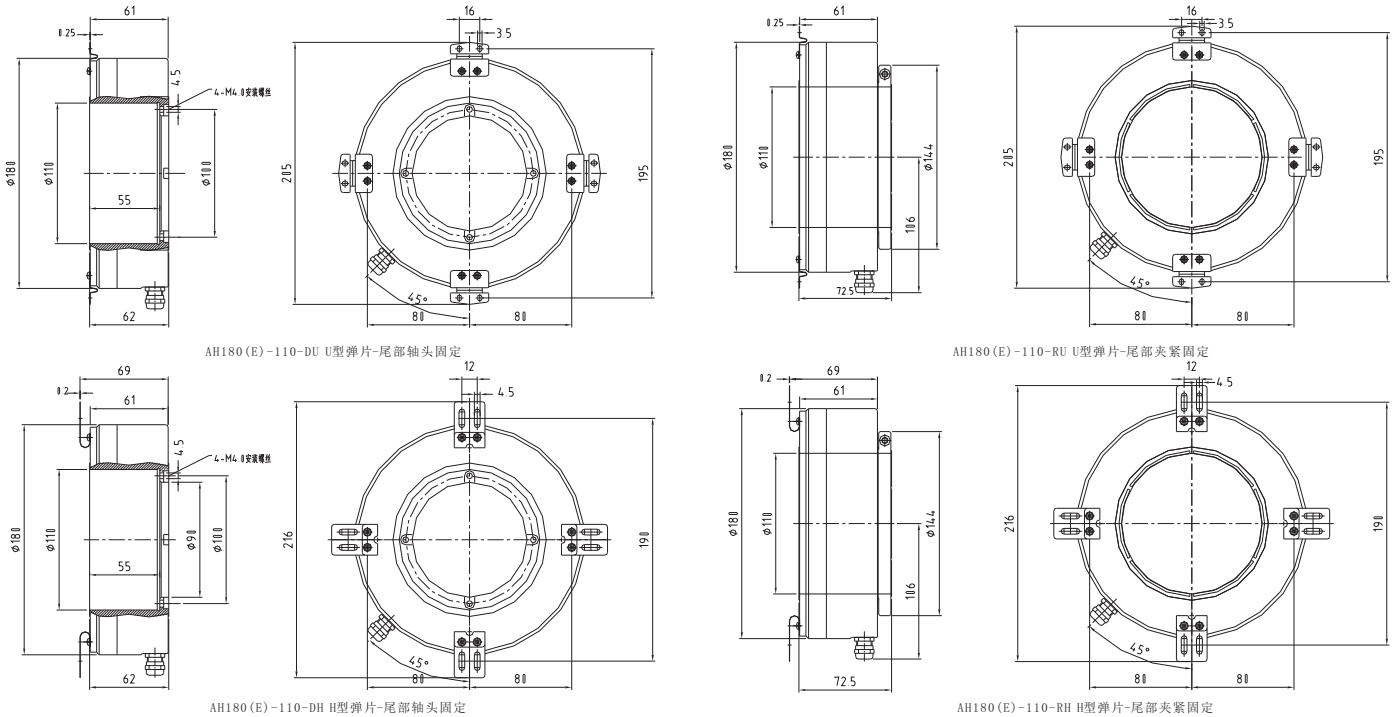
### ■ 绝对式角度代码、分辨率与精度关系

位数	16bit	17bit	18bit	19bit	20bit	21bit	22bit	23bit	24bit	25bit	26bit	
分辨率	20"	10"	5"	2.5"	1.25"	0.62"	0.31"	0.15"	0.075"	0.038"	0.019"	
普通精度	$\pm 35''$	$\pm 35''$	$\pm 35''$	$\pm 35''$	$\pm 35''$	$\pm 35''$	$\pm 35''$	$\pm 35''$	$\pm 35''$			
高精度					$\pm 10''$	$\pm 10''$	$\pm 10''$	$\pm 10''$	$\pm 10''$	$\pm 10''$		
超高精度						$\pm 5''$	$\pm 5''$	$\pm 5''$	$\pm 5''$	$\pm 5''$	$\pm 5''$	

### ■ 异步串行通信协议 (RS485/RS422)

字节	第一字节	第二字节	第三字节	第四字节	第五字节	第六字节
名称	起始标志字节1	起始标志字节2	数据 高8位	数据 中8位	数据 低8位	校验位
数据	$0 \times \text{FF}$ (固定)	$0 \times 81$ (固定)	$0 \times 03$	$0 \times \text{FF}$	$0 \times \text{FF}$	$0 \times 03$

## ■ 外形尺寸



## ■ 型号代码 1 (异步串行)

AH 180 E - [ ] - D [ ] - [ ] ( [ ] [ ] [ ] ) - [ ] [ ] - [ ] [ ] - [ ] [ ] - [ ] [ ] - [ ] [ ] - [ ] [ ] R (XX)

单圈绝对式

空心轴

主体外径:  $\phi 180$

E: 带增量信号输出

孔径:  $\phi 110$  (105/100/95/90/85), 可定制

轴固定方式: D: 后端轴头固定

R: 后端夹紧环固定

壳体固定方式: U型弹片 H型弹片

单圈位数: 16—26bit

<增量信号> (可根据客户需求定制)

<增量信号>输出形式: P: 推挽(HTL) R: RS422(TTL)  
S: Sin/Cos 1Vpp

<增量信号>输出信号: 2: A, B (或 sin, cos)  
4: A, B,  $\bar{A}$ ,  $\bar{B}$  (或 sin, cos,  $\bar{\sin}$ ,  $\bar{\cos}$ )

电源 / 输出信号电压(DC): A: 5V B: 10~30V

输出码制: G: 格雷码; B: 二进制码

特殊代码

出线方向: R: 径向出线

出线方式: G: 电缆(橡胶护套)

A: 电缆(金属防水接头)(优选)

M: M23, 12针插座(顺时针)

方向选择:

0: 轴顺时针旋转为角度代码递增方向

1: 角度代码递增方向可选

清零功能:

0: 编码器代码输出与码盘零位一致

1: 编码器可任意位置清零

更新率: A: 2000Hz B: 1000Hz C: 500Hz D: 400Hz

E: 200Hz F: 100Hz G: 50Hz H: 20Hz (W: 2500Hz)

波特率: A: 115200 B: 57600 E: 38400 F: 19200

G: 9600 H: 4800 (V: 230400 W: 256000)

通信接口: R: RS422 T: RS485 E: RS232

通信协议: T: 定时发送 H: 脉冲握手 B: 总线命令 M: MODBUS

附注: 1、参数可能更改, 不另行通知; 2、M23, 12针顺时针插座: ECD-CZ12-01(配套插头: ECD-CT12-01)。

## ■ 型号代码 2 (同步串行--SSI或Biss输出)

AH 180 E - [ ] - D [ ] - [ ] ( [ ] [ ] [ ] ) - [ ] [ ] - [ ] [ ] - [ ] [ ] - [ ] [ ] - [ ] [ ] R (XX)

同型号代码1

通信协议: S: SSI B: Biss

同型号代码1

通信接口: R: RS422/RS485发送类型

## ■ 服务承诺 英科达光电产品均经过严格的出厂检测, 同时为用户提供二年的产品保修服务。



深圳市英科达光电技术有限公司

Shenzhen ENCODER Optics-Electronics Technology Co., Ltd

Tel: 0755-26683042; Fax: 0755-26686503

E-mail: support@sz-encoder.com

[WWW.SZ-ENCODER.COM](http://WWW.SZ-ENCODER.COM)