



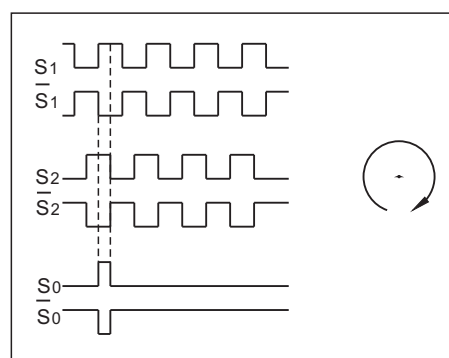
■ 性能特点：

- ▶ 光纤编码器增量信号接收转换装置
- ▶ 将光信号转为电信号
- ▶ 远距离信号传输
- ▶ 适合强电磁干扰环境下使用

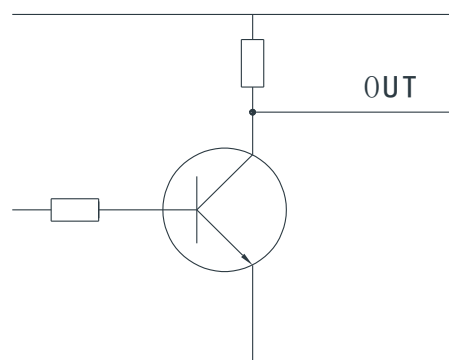
■ 电气参数

电源 UB	5VDC 或 9 ~ 30VDC (极性保护)	
输出	HTL or TTL	
响应频率	0 ~ 200KHz	
无载电流消耗	最大 1.0W	
输出电压幅值 (UB=24V, 10mA)	UL ≤ 1.15V; UH ≥ UB - 3.5V	
每信道最大电流	±40mA平均	
启动延时	10 ms	
发射延时	3 ~ 5 us	
光纤类型	62.5um(50um), 多模 ST型	
光纤长度 (默认)	1500m	
工作温度	-40°C ~ +85°C	
防护	IP65	
重量	≈0.40Kg	
状态灯	光信号灯	状态说明
红	绿	编码器超速报警 (≥100KHz)
红	红	光纤信号弱或丢失
绿	绿	工作正常

■ 输出信号



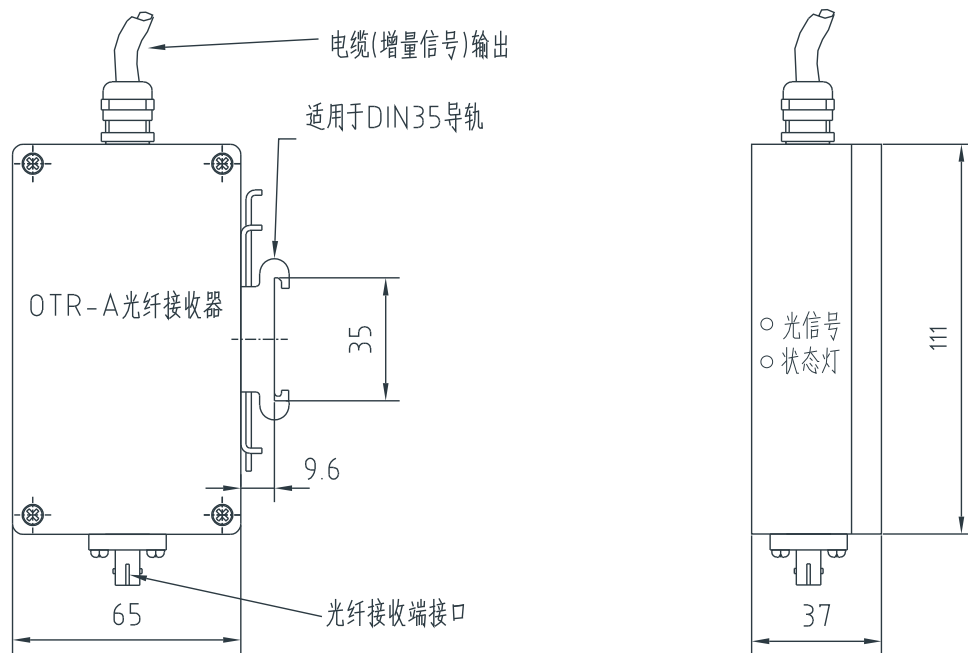
■ 输出信号



■ 连接说明

信号 (功能)	EV	0V	S0	S0-bar	S1	S1-bar	S2	S2-bar	Body		
	EV	0V	Sref	Sref-bar	S90	S90-bar	S00	S00-bar			
	EV	0V	Z	Z-bar	B	B-bar	A	A-bar			
电缆 颜色	标准接线方式 (A) (与编码器旋转方向一致)		红	黑	灰	白	蓝	绿	棕	黄	屏蔽线 SHLD
	备用接线方式 (B) (与编码器旋转方向相反)						棕	黄	蓝	绿	

■ 外形尺寸



ECD-OTR 光纤接收器

■ 功能说明

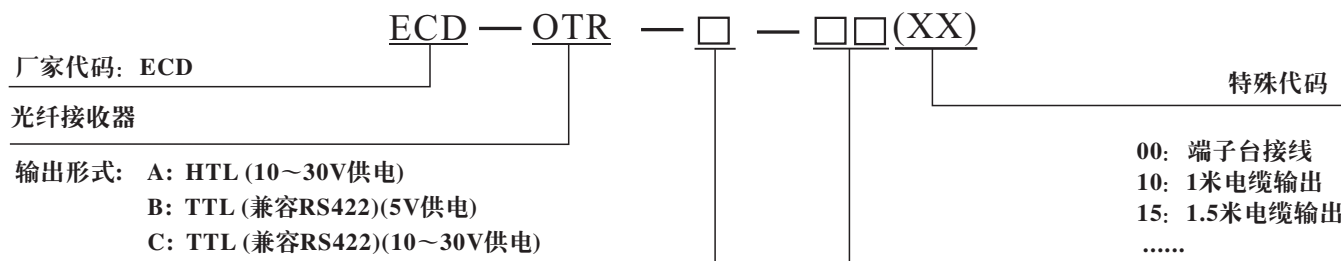
超速报警:

当编码器运行速度超过100KHZ, 接收器状态灯变成红色, 同时输出信号STATUS变成低电平; 直到编码器速度低于100KHZ, 接收器状态灯恢复绿色, 同时输出信号STATUS恢复成高电平。

光纤信号报警:

当接收器光纤信号丢失或者光纤信号弱, 接收器状态灯和通讯灯都变成红色, 同时输出信号STATUS变成低电平。

■ 型号代码



附注: 参数可能更改, 不另行通知。

■ 服务承诺

英科达光电产品均经过严格的出厂检测, 同时为用户提供二年的产品保修服务。