

ESH90D系列 重载型

增量式光电编码器 (双输出)



性能特点:

- ▶ 重载型结构设计, 金属光栅盘, 抗强振动、冲击
- ▶ 双编码器冗余设计 (双输出)
- ▶ 高可靠性Opto-ASIC, 电磁兼容性好
- ▶ 10-30VDC 电源, 极性保护
- ▶ 过压、过流、浪涌冲击保护
- ▶ 防护等级 IP66
- ▶ 二年产品保修服务

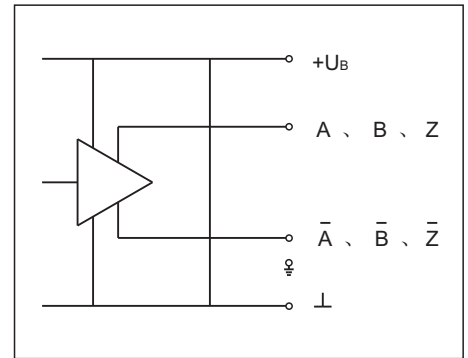
产品应用:

- ▶ 恶劣环境下, 重型设备的位移和速度测量

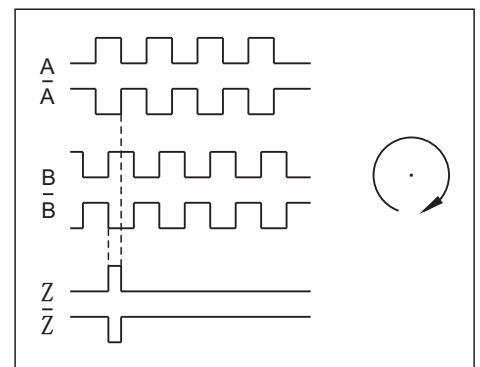
电气参数

周期数 / 每转	(2 ×) 1024 2048 4096
响应频率	400KHz
上升时间	≤10V/μs
电源 UB	+10V~+30V
无载电流消耗	≈100mA
输出电压幅值 (UB=24V)	UL ≤ 1.5V; UH ≥ UB - 3.5V
每信道最大电流	60mA平均; 200mA峰值
占空比	1:1 ±20%
正交性	90° ±20%

输出电路



输出信号



零位宽度可选择: 0: 无零位标志
4: 1/4T

说明

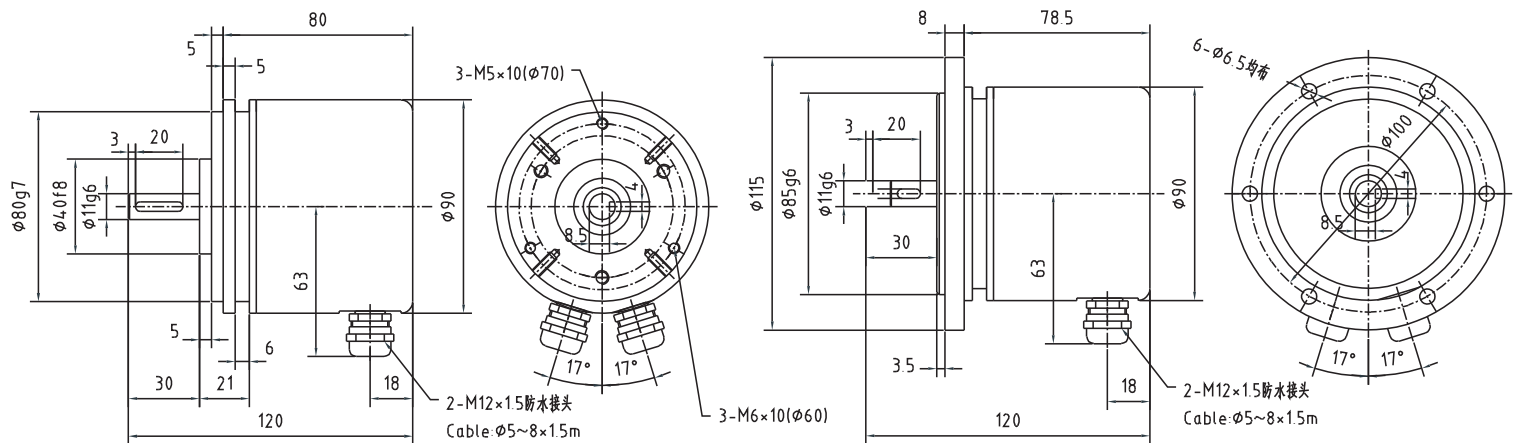
$$\text{最高转速 (电子)} = \frac{f_{\max} * 60 * 10^3}{\text{CPR}}$$

(f_{\max} 为响应频率, 单位KHz)

机械参数

轴 径	φ11mm (φ10/12mm可选) 不锈钢
转动惯量	≈ 150gcm ²
最高转速 (机械)	≤6000r/min
启动力矩	≈ 0.08Ncm
最大轴负载	轴向100N; 径向200N
振 动	≤10G/10~2000Hz
冲 击	≤100G/6ms
工作温度	-25°C~+85°C (-40°C可选)
防 护	IP66
重 量	≈ 1.1Kg

外形尺寸



C型: 同步法兰+夹紧法兰

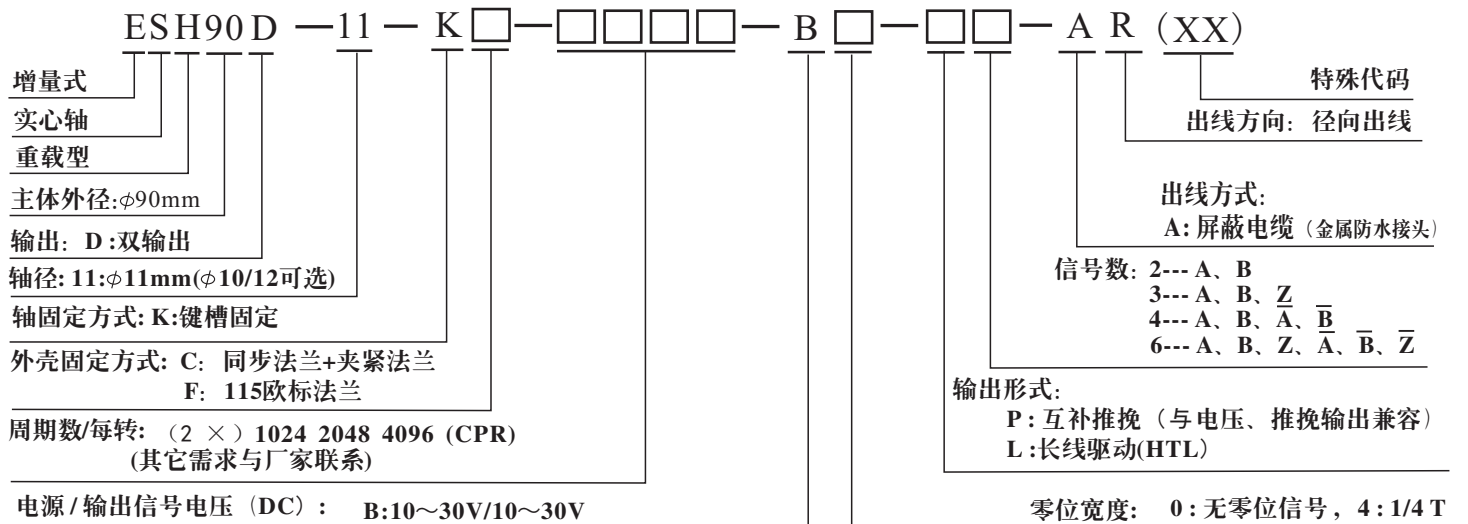
F型: 115欧标法兰

接线方式

颜色 Colour	红 RED	黑 BLK	棕 BRN	蓝 BLU	灰 GRA	黄 YEL	绿 GRN	白 WHT	屏蔽线 SHLD
信号 Signal	+Vdc	0V	A	B	Z	\bar{A}	\bar{B}	\bar{Z}	Body

说明: 1、当输出信号 ≤ 3 路时,采用5芯屏蔽电缆;当输出信号 > 3 路时,采用8芯屏蔽电缆。
2、屏蔽电缆标准长度1.5M(其它长度要求与厂家联系)。

型号代码



附注: 参数可能更改, 不另行通知;

服务承诺

英科达光电产品均经过严格的出厂检测, 同时为用户提供二年的产品保修服务。