

增量式编码器+机械超速开关



性能特点:

- ▶ 重载型编码器CXB-16 + 机械超速开关FSL
- ▶ 坚固的铝合金机壳, 抗强振动、冲击
- ▶ 重载型结构设计, 可承受很高的轴向和径向载荷
- ▶ 空心轴: 直孔 $\phi 16 / \phi 20\text{mm}$, 锥孔 $\phi 17\text{mm}$ (1:10)
- ▶ 超速开关可根据客户需求设定限定速度 700~3500 rpm
- ▶ 防护等级 IP 66、可供设备户外使用
- ▶ 二年产品保修服务

产品应用:

- ▶ 极恶劣环境下, 重型设备的位移和速度测量及超速控制

电气参数

周期数 / 每转	500 512 600 1000 1024 1200 1250 2000 2048 2500
响应频率	120KHz
上升时间	$\leq 10\text{V} / \mu\text{s}$
电源 UB	+10V~+30V 或 +5V
无载电流消耗	$\approx 100\text{mA}$
输出电压幅值 ($U_B=24\text{V}$)	$U_L \leq 1.5\text{V}; U_H \geq U_B - 3.5\text{V}$
每信道最大电流	60mA平均; 200mA峰值
占空比	1:1 $\pm 20\%$
正交性	$90^\circ \pm 20\%$

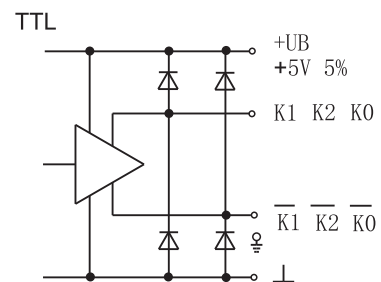
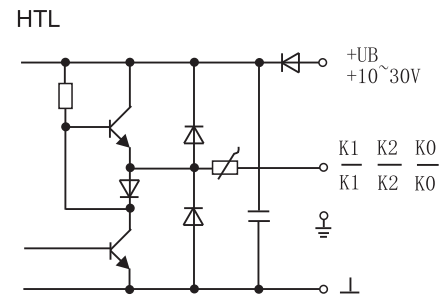
机械参数

超速开关转速设定范围	700~3500 rpm
空心轴孔径	直孔 $\phi 16 / \phi 20\text{mm}$; $\phi 17$ 锥孔 (1:10)
转动惯量	$\approx 500\text{gcm}^2$
最高转速 (机械)	$\leq 6000\text{r/min}$
启动力矩	$\approx 6\text{Ncm}$
最大轴负载	轴向250N; 径向400N
振动	$\leq 10\text{G} / 10 \sim 2000\text{Hz}$
冲击	$\leq 200\text{G} / 6\text{ms}$
工作温度	$-25^\circ\text{C} \sim +85^\circ\text{C}$
防护	IP66
重量	$\approx 1.7\text{Kg}$

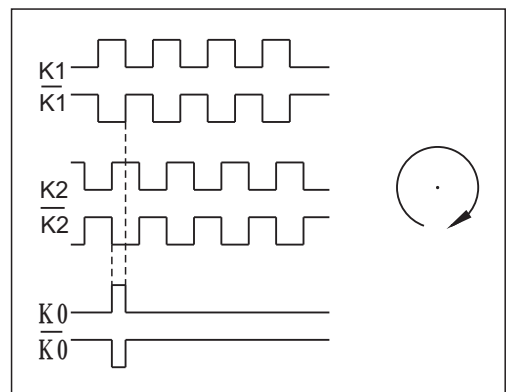
说明

最高转速 (电子) = $\frac{f_{\max} * 60 * 10^3}{\text{CPR}}$ (f_{\max} 为响应频率, 单位KHz)

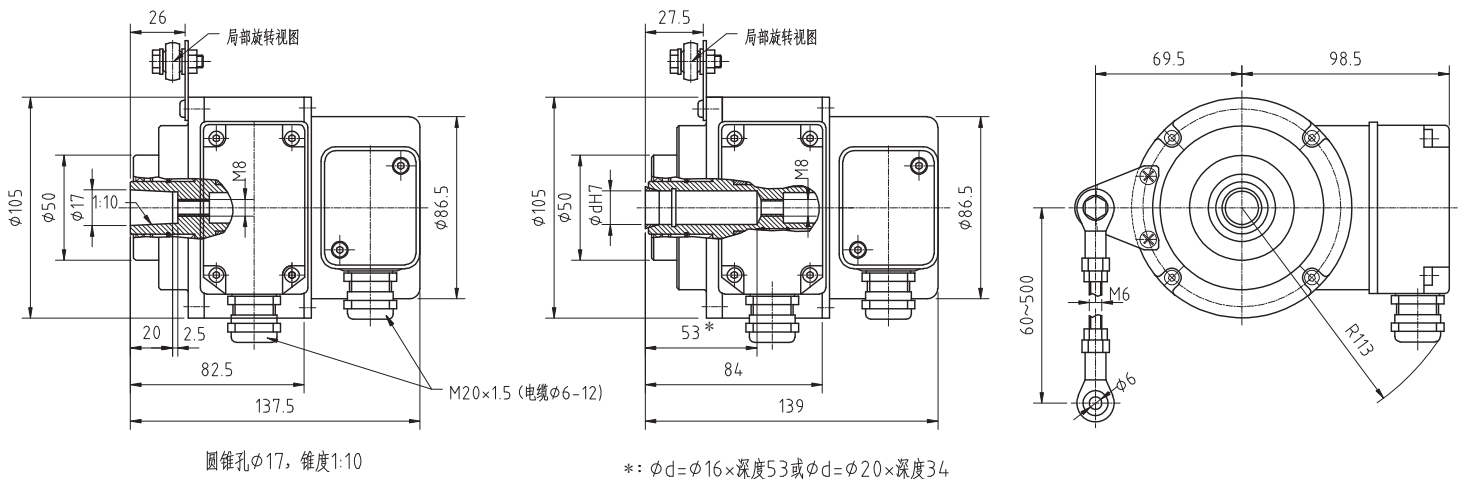
输出电路



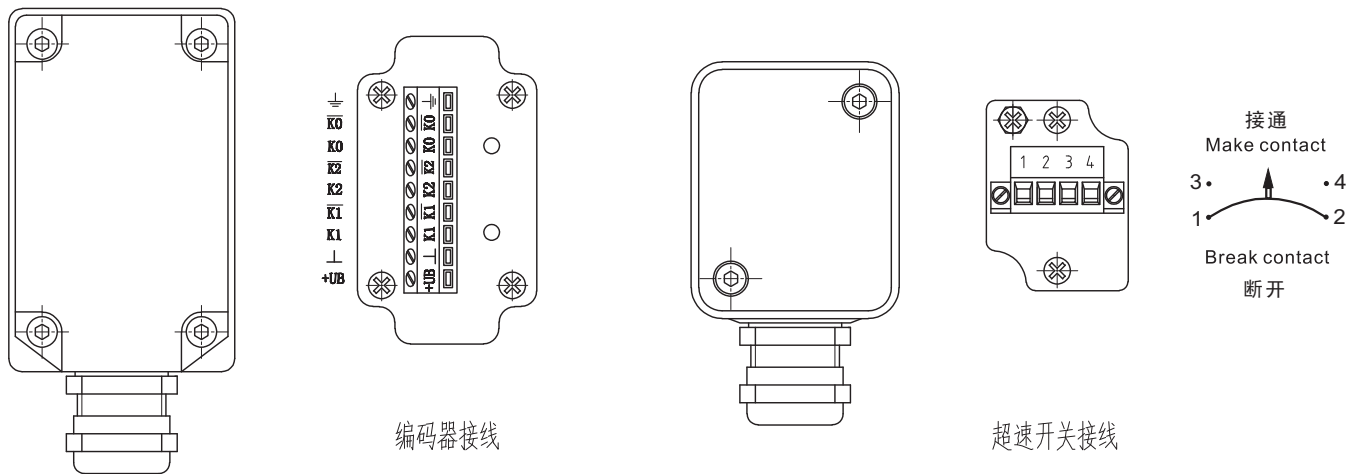
输出信号



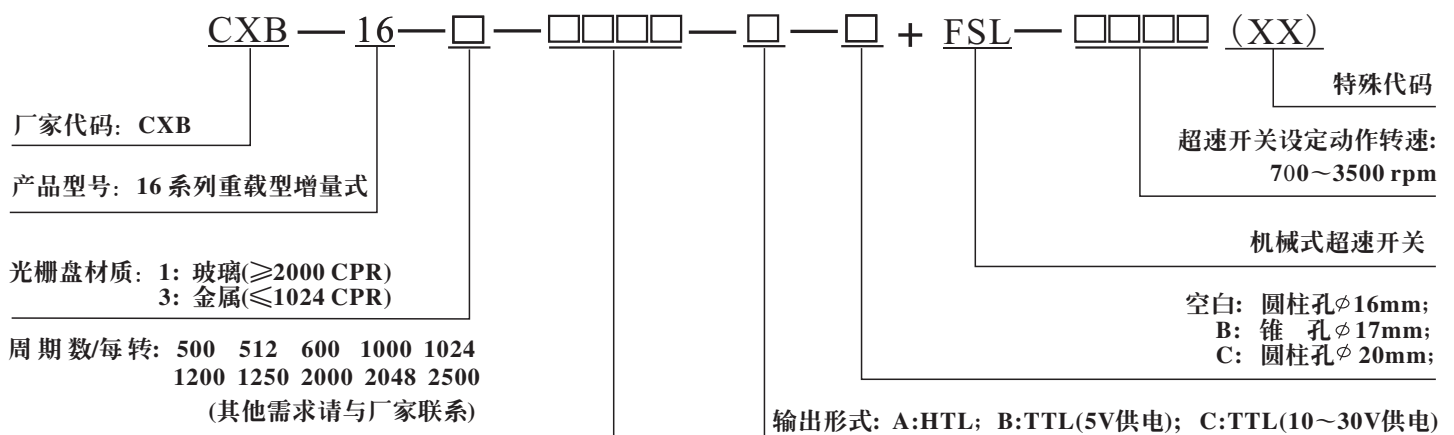
■ 外形尺寸



■ 接线方式



■ 型号代码



附注: 1. 如产品应用于发电机设备, 请选择我司具有轴电流防护设计的CXB-96 风电专用 重载型增量式光电编码器产品。
 2. 参数可能更改, 不另行通知。

■ 服务承诺

英科达光电产品均经过严格的出厂检测, 同时为用户提供二年的产品保修服务。