

## 增量式光电编码器



### 性能特点：

- ▶ 坚固型结构设计，抗振动、冲击
- ▶ 高可靠性光电转换系统，电磁兼容性好
- ▶ 10-30VDC (极性保护) 或 +5VDC单电源
- ▶ 过压、过流、浪涌冲击保护，
- ▶ HTL或TTL
- ▶ 防护等级 IP 64
- ▶ 二年产品保修服务

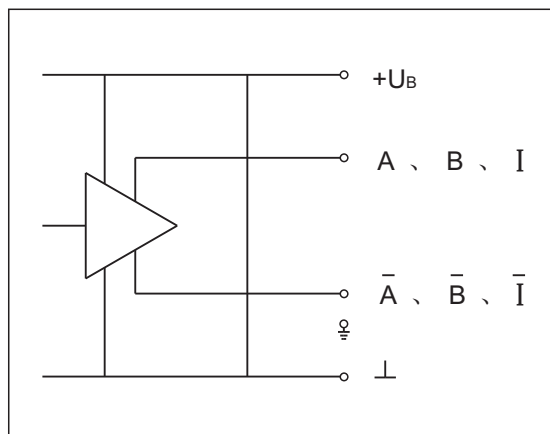
### 产品应用：

- ▶ 恶劣环境下，重型设备的位移和速度测量

### 电气参数

周期数 / 每转 (CPR)	500 512 600 1000 1024 2000 2048
响应频率	120KHz
上升时间	≤10V/μs
电源 UB	+10V~+30V 或 +5V
无载电流消耗	≈100mA
输出电压幅值 (UB=24V)	UL≤1.5V; UH≥UB-3.5V
每信道最大电流	60mA平均; 200mA峰值
占空比	1:1 ±20%
正交性	90° ±20%

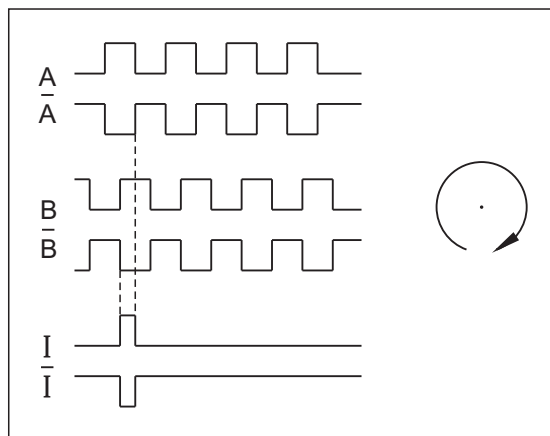
### 输出电路



### 机械参数

空心轴孔径	φ20 φ25 φ30mm 不锈钢空心轴
转动惯量	≈300gcm <sup>2</sup>
最高转速 (机械)	≤6000r/min
启动力矩	≈0.06N·m
最大轴负载	轴向60N; 径向130N
振动	≤10G/55~2000Hz
冲击	≤50G/6ms
工作温度	-25℃~+85℃ (-40℃可选)
防护	IP64
重量	≈0.9Kg

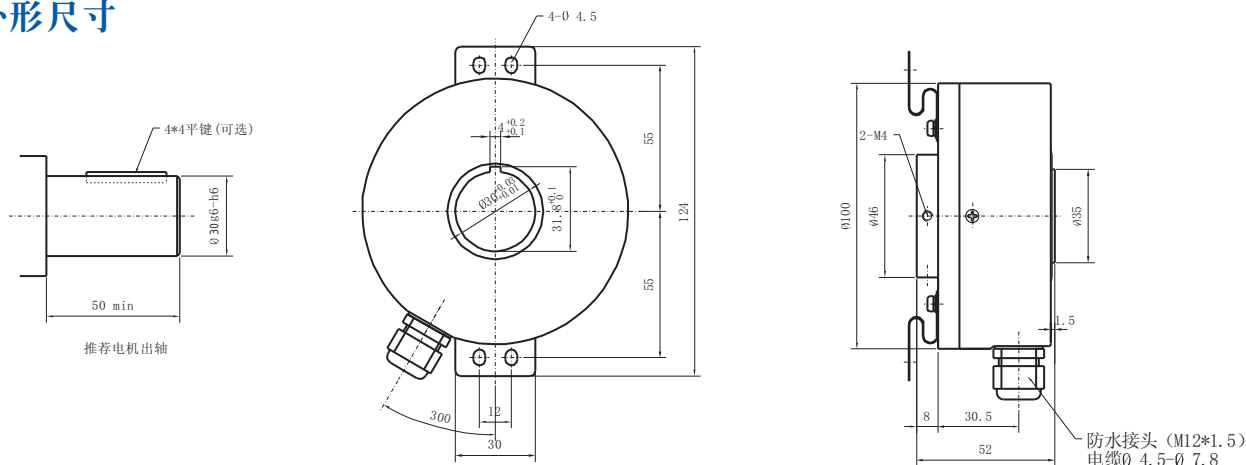
### 输出信号



### 说明

最高转速 (电子) =  $\frac{f_{max} * 60 * 10^3}{CPR}$  (f<sub>max</sub>为响应频率, 单位KHz)

### ■ 外形尺寸



电缆密封方式：根据客户需求，可选择防水接头或硅胶密封圈。

### ■ 接线方式

颜色 Colour	红 RED	黑 BLK	棕 BRN	蓝色 BLU	灰 GRA	屏蔽线 SHLD
信号 Signal	+9~+30V	0V	A	B	Index (零位信号)	Body

说明：根据客户需求，可增加  $\bar{A}$ 、 $\bar{B}$ 、 $\bar{I}$  信号输出。

### ■ 型号代码

<b>CXB</b>	<b>70</b>	<b>3</b>	<b>512</b>	<b>A</b>
厂家代码: CXB	产品型号: 70系列坚固型增量式	光栅盘材质: 1、玻璃; 2、塑胶; 3、金属	周期数/每转: 500 512 600 1000 1024 2000 2048 (其他需求请与厂家联系)	A:HTL; B:TTL

附注：参数可能更改，不另行通知。

### ■ 服务承诺

英科达光电产品均经过严格的出厂检测，同时为用户提供二年的产品保修服务。



深圳市英科达光电技术有限公司  
Shenzhen ENCODER Optics-Electronics Technology Co., Ltd  
Tel: 0755-26683042; Fax: 0755-26686503  
E-mail: support@sz-encoder.com