

增量式光电编码器



性能特点：

- ▶ 重载型结构设计，抗强振动、冲击
- ▶ 高可靠性Opto-ASIC，电磁兼容性好
- ▶ 5VDC、10-30VDC 单电源，极性保护
- ▶ 过压、过流、浪涌冲击保护，HTL或TTL
- ▶ F型：轴电流防护、电气绝缘达2.5KV
- ▶ P型：轴电流防护、电气绝缘达5.0KV
- ▶ 防护等级 IP66
- ▶ 二年产品保修服务

产品应用：

- ▶ 极恶劣环境下，重型设备的位移和速度测量

电气参数

周期数 / 每转	500 512 1000 1024 2000 2048 2500 3072 3600 4096 5000 8192
响应频率	120KHz
上升时间	≤10V/μs
电源 UB	+10V ~ +30V 或 +5V
无载电流消耗	≈100mA
输出电压幅值 (UB=24V)	UL≤1.5V; UH≥UB-3.5V
每信道最大电流	40mA平均; 200mA峰值
占空比	1:1 ±20%
正交性	90° ±20%

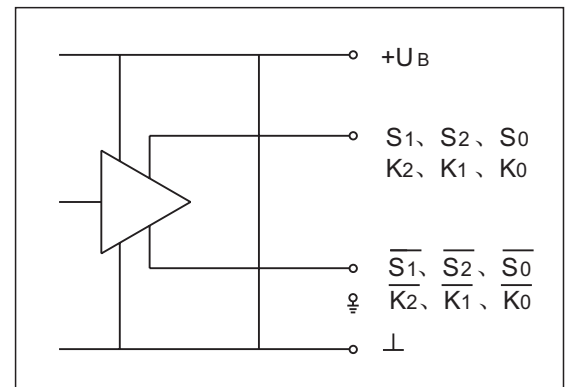
机械参数

空心轴孔径	φ 12mm/φ 16mm ; φ17锥孔(1:10)
转动惯量	≈550gcm ²
最高转速 (机械)	≤4000r/min
最大轴负载	轴向100N; 径向300N
振动	≤10G/55~2000Hz
冲击	≤100G/11ms
工作温度	-40℃ ~ +85℃
防护	IP66
重量	≈1.30Kg

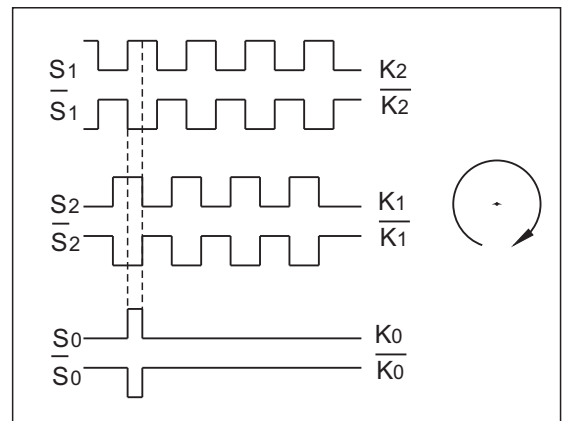
说明

最高转速 (电子) = $\frac{f_{max} * 60 * 10^3}{CPR}$ (f_{max}为响应频率, 单位KHz)

输出电路



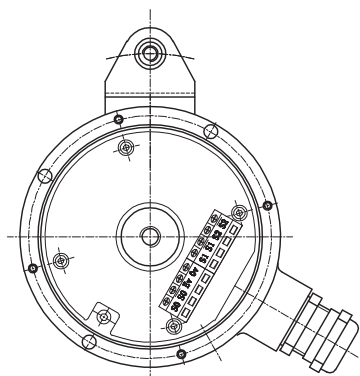
输出信号



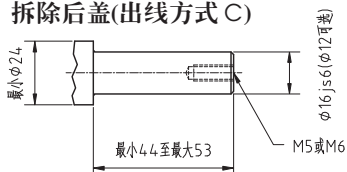
连接说明

功能	EV	0V	S0	$\overline{S0}$	S1	$\overline{S1}$	S2	$\overline{S2}$	屏蔽
	+UB	0V	K0	$\overline{K0}$	K2	$\overline{K2}$	K1	$\overline{K1}$	
接线端子	EV	0V	S0	$\overline{S0}$	S1	$\overline{S1}$	S2	$\overline{S2}$	外壳
12针 M23	12	10	3	4	8	1	5	6	
颜色	红	黑	灰	白	蓝	绿	棕	黄	

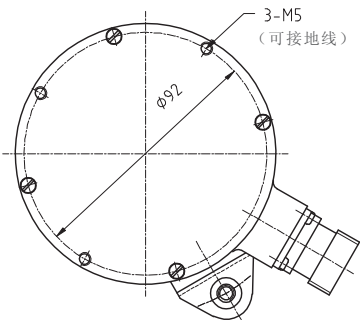
■ 外形尺寸及接线方式



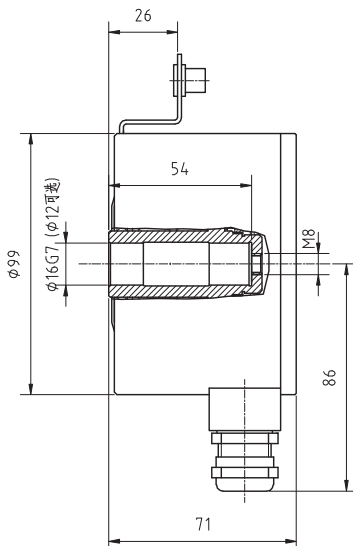
拆除后盖(出线方式C)



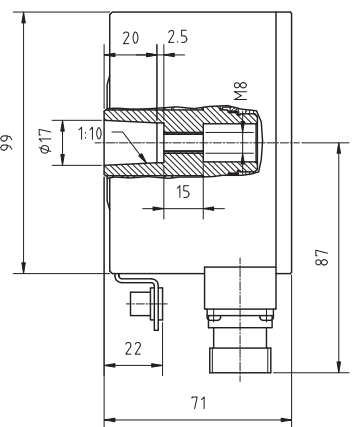
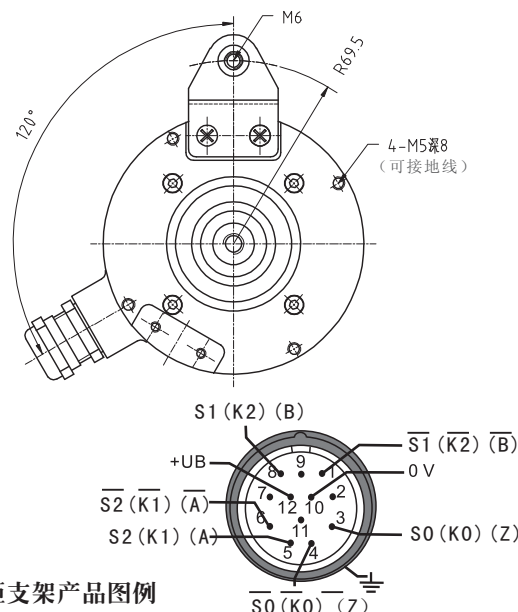
推荐装配轴尺寸



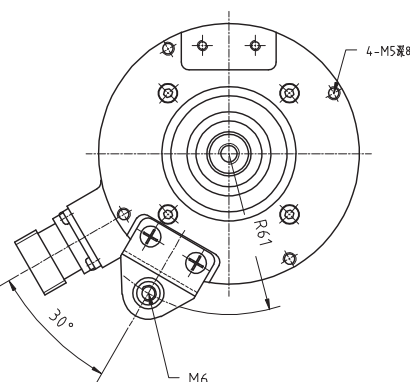
推荐装配轴尺寸



圆柱孔、M20防水电缆接头、120° 扭矩支架产品图例



圆锥孔、12针M23插座、30° 扭矩支架产品图例



■ 型号代码

CXB — 91 □ □ — □ — □ □ □ □ — □ — □ — □ — □ (XX)

厂家代码: CXB

产品型号: 91系列重载型增量式

空白: 12针M23连接器(CW)

B: M20防水接头 (标配1.5米电缆)

C: M20防水接头, 客户自配电缆(直径φ11~14mm)

D: M20防水接头, 客户自配电缆(直径φ09~11mm)

E: M20防水接头, 客户自配电缆(直径φ07~09mm)

空白: 标准型产品;

F: 绝缘轴承、电气绝缘达2.5KV (F型)

P: 绝缘结构、电气绝缘达5.0KV (P型)

光栅盘材质: 1: 玻璃(≥2000 CPR); 3: 金属(≤1024 CPR)

特殊代码

空白: 标准型产品

8 6: 8 6型产品

空白: 锥孔φ17mm

B: 圆柱孔φ16mm

C: 圆柱孔φ12mm

扭矩支架安装角度: A:30°; B:120°

输出形式:

A: HTL (10~30V供电)

B: TTL (兼容RS422)(5V供电)

C: TTL (兼容RS422)(10~30V供电)

D: HC-HTL(10~30V供电)

周期数/每转: 500 512 1000 1024 2000 2048 2500 3072

3600 4096 5000 8192 (其他需求请与厂家联系)

附注: 1、参数可能更改, 不另行通知;

2、默认连接器径向12针M23顺时针方向(插座: ECD-CZ12-01, 插头: ECD-CT12-01), 如有逆时针方向需求请在订货时说明。

■ 服务承诺

英科达光电产品均经过严格的出厂检测, 同时为用户提供二年的产品保修服务。