

EBR105+FSL系列 空固型

增量式编码器+机械超速开关



性能特点：

- ▶ 坚固型编码器EBR105 + 机械超速开关FSL
- ▶ 坚固的铝合金机壳，抗强振动、冲击
- ▶ 坚固型结构设计，可承受较高的轴向和径向载荷
- ▶ 超速开关可根据客户需求设定限定速度 700~3500 rpm
- ▶ 防护等级 IP 65
- ▶ 二年产品保修服务

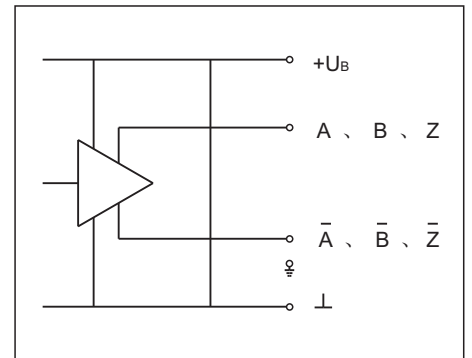
产品应用：

- ▶ 恶劣环境下，重型设备的位移和速度测量及超速控制

电气参数

周期数 / 每转 (CPR)	500 512 1000 1024 2000 2048 2500 3000 4000 4096 5000
响应频率	120KHz/800KHz
上升时间	≤10V/μs
电源 UB	+10V~+30V 或 +5V
无载电流消耗	≈100mA
输出电压幅值 (UB=24V)	UL≤1.5V; UH≥UB-3.5V
每信道最大电流	60mA平均; 200mA峰值
占空比	1:1 ±20%
正交性	90° ±20%

输出电路



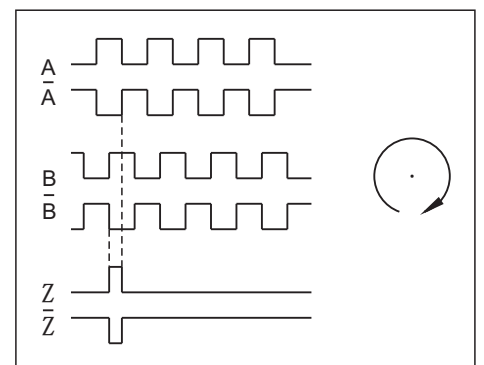
输出形式可选择:

- P: 互补推挽 (与推挽输出兼容)
- R: RS422 (TTL)
- L: 长线驱动 (HTL)

机械参数

超速开关转速设定范围	700~3500 rpm
孔径	φ 20/25/30/35/38/40/45
转动惯量	≈800gcm ²
最高转速 (机械)	≤6000r/min
启动力矩	≤0.15N·m
最大轴负载	轴向70N; 径向120N
振动	≤10G/55~2000Hz
冲击	≤100G/6ms
工作温度	-25℃~+85℃ (-40℃可选)
防护	IP65
重量	≈ 2.5Kg

输出信号



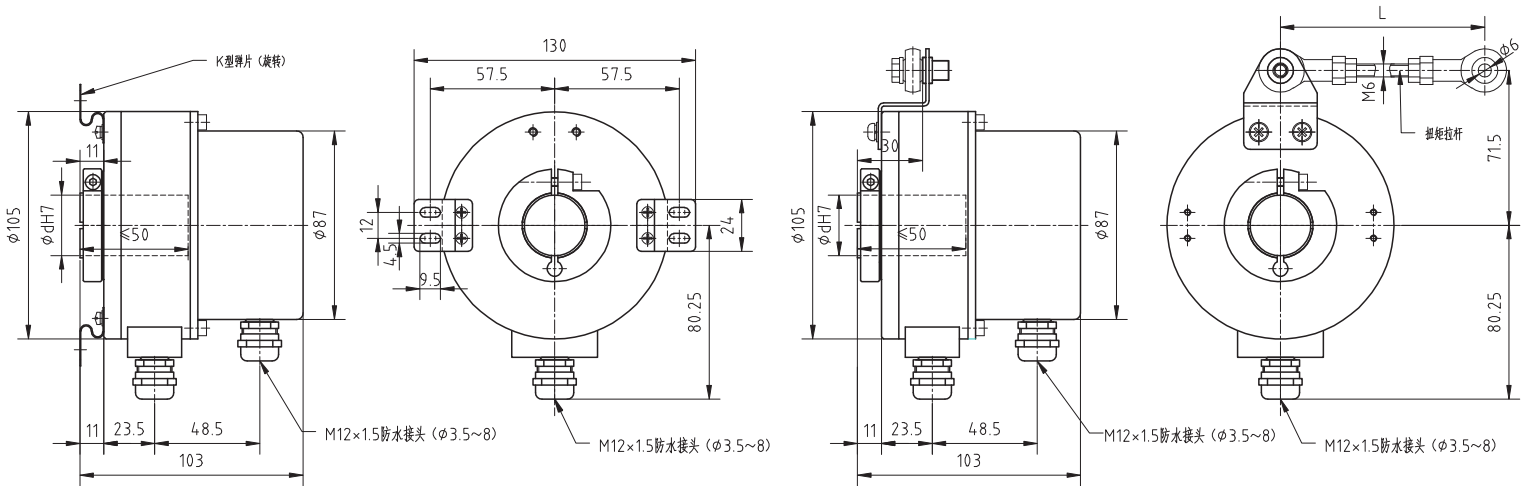
零位宽度可选择:

- 0: 无零位标志
- 1: 1T
- 4: 1/4T

说明

最高转速 (电子) = $\frac{f_{max} * 60 * 10^3}{CPR}$ (f_{max} 为响应频率, 单位KHz)

■ 外形尺寸



EBR105-d-FK + FSL 编码器带超速开关

EBR105-d-FW + FSL 编码器带超速开关

■ 接线方式

编码器接线表

颜色 Colour	红 RED	黑 BLK	棕 BRN	蓝 BLU	灰 GRA	黄 YEL	绿 GRN	白 WHT	屏蔽线 SHLD
编号 Pin	1	2	3	4	5	6	7	8	9
信号 Signal	+Vdc	0V	A	B	Z	\bar{A}	\bar{B}	\bar{Z}	Body

超速开关接线表

颜色 Colour	红 RED	黑 BLK	棕 BRN	蓝 BLU
编号 Pin	1	2	3	4
信号 Signal	常闭触点		常开触点	



- 说明: 1、<颜色>代表电缆输出形式中的导线颜色; <编号>代表连接器输出形式中的针脚号。
2、当输出信号≤3路时,采用5芯屏蔽电缆;当输出信号>3路时,采用8芯屏蔽电缆。
3、屏蔽电缆标准长度1.5M(其它长度要求与厂家联系)。

■ 型号代码

EBR 105 - [] - F [] - [] [] [] [] - [] [] - [] [] - [] R + FSL - [] [] [] [] (XX)

增量式
空心轴
坚固型
主体外径: φ105mm
孔径: φ20, φ25, φ30, φ35, φ38, φ40, φ45mm;
轴固定方式: F: 前端夹紧环固定
壳体固定方式: K: K型弹片
W: 扭距拉杆固定 (M6螺栓)
周期数/每转: 500 512 1000 1024 2000 2048 2500 (CPR) 3000 4000 4096 5000 (其它需求与厂家联系)
电源/输出信号电压 (DC): A: 5V/5V, B: 10~30V/10~30V, C: 10~30V/5V
零位宽度: 0: 无零位信号, 1: 1T, 4: 1/4 T

特殊代码
超速开关设定动作转速: 700~3500 rpm
机械式超速开关
出线方向: 径向出线
出线方式: A: 屏蔽电缆 (金属防水接头)
M: M23, 12针插座 (ECD-CZ12-01)
信号数: 2--- A、B
3--- A、B、Z
4--- A、B、 \bar{A} 、 \bar{B}
6--- A、B、Z、 \bar{A} 、 \bar{B} 、 \bar{Z}
输出形式: P: 互补推挽 (与推挽输出兼容)
R: RS422(TTL) L: 长线驱动(HTL)

附注: 1、参数可能更改, 不另行通知。

■ 服务承诺

英科达光电产品均经过严格的出厂检测, 同时为用户提供二年的产品保修服务。