

增量式光电编码器



性能特点：

- ▶ 坚固型结构设计，金属光栅盘，抗振动、冲击
- ▶ 高可靠性光电转换系统，电磁兼容性好
- ▶ 5VDC、10-30VDC 单电源，极性保护
- ▶ 过压、过流、浪涌冲击保护，
- ▶ 防护等级 IP64
- ▶ 二年产品保修服务

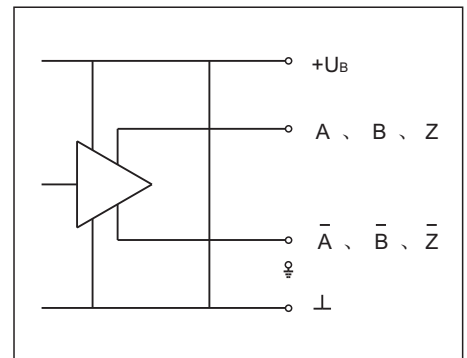
产品应用：

- ▶ 恶劣环境下，重型设备的位移和速度测量

电气参数

周期数 / 每转 (CPR)	512 600 1000 1024 2000 2048 3000 4096 5000 6000 7500 8192 10000 12000 15000
响应频率	120KHz (800KHz可选)
上升时间	$\leq 10V/\mu s$
电源 UB	+10V~+30V 或 +5V
无载电流消耗	$\approx 100mA$
输出电压幅值 (UB=24V)	$U_L \leq 1.5V; U_H \geq U_B - 3.5V$
每信道最大电流	60mA平均; 250mA峰值
占空比	1:1 $\pm 20\%$
正交性	$90^\circ \pm 20\%$

输出电路



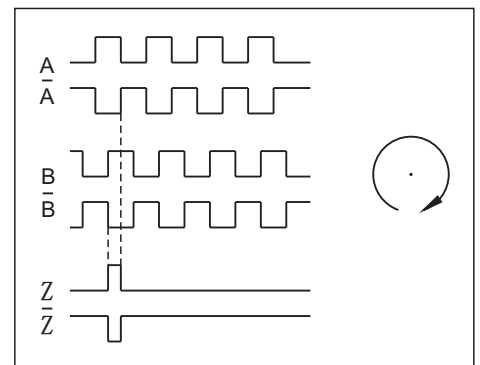
输出形式可选择:

- P**: 互补推挽 (与推挽输出兼容)
- R**: RS422 (TTL)
- L**: 长线驱动 (HTL)

机械参数

孔径	$\phi 30/35/38/40/42/45/50/55$ 不锈钢空心轴
转动惯量	$\approx 1300 gcm^2$
最高转速 (机械)	$\leq 6000 r/min$
启动力矩	$\approx 0.20 N \cdot m$
最大轴负载	轴向90N; 径向180N
振动	$\leq 10G/55 \sim 2000Hz$
冲击	$\leq 100G/6ms$
工作温度	$-25^\circ C \sim +85^\circ C$ (-40°C 可选)
防护	IP64
重量	$\approx 1.5Kg$

输出信号



零位宽度可选择:

- 0**: 无零位标志
- 1**: 1T
- 4**: 1/4T

说明

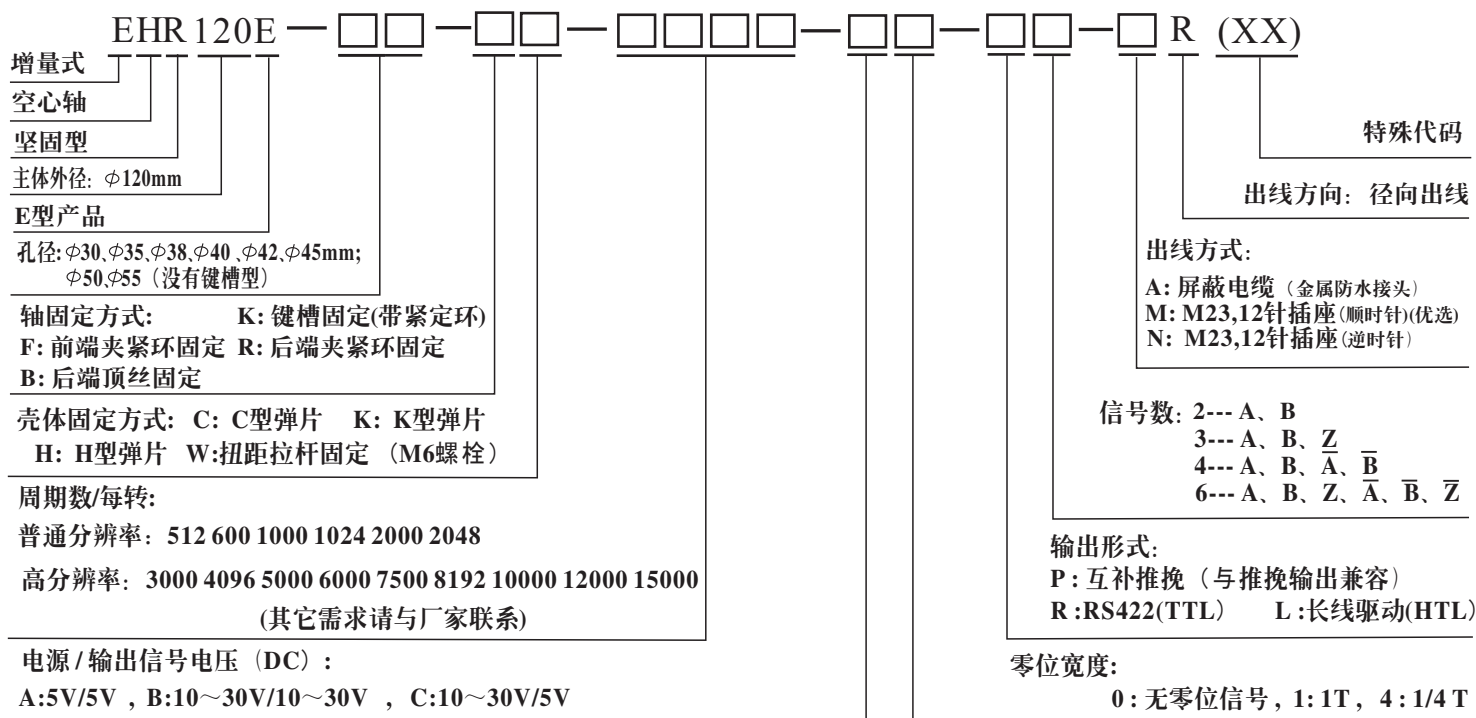
最高转速 (电子) = $\frac{f_{max} * 60 * 10^3}{CPR}$ (f_{max} 为响应频率, 单位KHz)

■ 接线方式

颜色 Colour	红 RED	黑 BLK	棕 BRN	蓝 BLU	灰 GRA	黄 YEL	绿 GRN	白 WHT	屏蔽线 SHLD
编号 Pin	12	10	5	8	3	6	1	4	Body
信号 Signal	+Vdc	0V	A	B	Z	\bar{A}	\bar{B}	\bar{Z}	屏蔽

- 说明：1、<颜色>代表电缆输出形式中的导线颜色；<编号>代表连接器输出形式中的针脚号。
2、当输出信号 ≤ 3 路时,采用5芯屏蔽电缆；当输出信号 > 3 路时,采用8芯屏蔽电缆。
3、屏蔽电缆标准长度1.5M(其它长度要求与厂家联系)。

■ 型号代码



附注: 1、参数可能更改, 不另行通知。

2、M23, 12针顺时针插座: ECD-CZ12-01(配套插头: ECD-CT12-01); 逆时针插座: ECD-CZ12-02(配套插头: ECD-CT12-02)。

■ 服务承诺

英科达光电产品均经过严格的出厂检测, 同时为用户提供二年的产品保修服务。



深圳市英科達光電技術有限公司

Shenzhen ENCODER Optics-Electronics Technology Co., Ltd

Tel: 0755-26683042; Fax: 0755-26686503

E-mail: support@sz-encoder.com

WWW.SZ-ENCODER.COM

■ 外形尺寸

