

增量式编码器+机械超速开关



性能特点：

- ▶ 重载型编码器ESH90 + 机械超速开关FSL
- ▶ 坚固的铝合金机壳，抗强振动、冲击
- ▶ 重载型结构设计，可承受较高的轴向和径向载荷
- ▶ 超速开关可根据客户需求设定限定速度 700~3500 rpm
- ▶ 防护等级 IP 66
- ▶ 二年产品保修服务

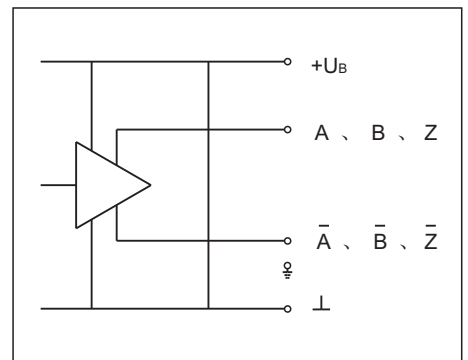
产品应用：

- ▶ 恶劣环境下，重型设备的位移和速度测量及超速控制

电气参数

周期数 / 每转	500 512 1000 1024 2000 2048 2500 3000 4000 4096 5000
响应频率	120KHz
上升时间	≤10V/μs
电源 UB	+10V~+30V 或 +5V
无载电流消耗	≈100mA
输出电压幅值 (UB=24V)	UL≤1.5V; UH≥UB-3.5V
每信道最大电流	60mA平均; 200mA峰值
占空比	1:1 ±20%
正交性	90° ±20%

输出电路



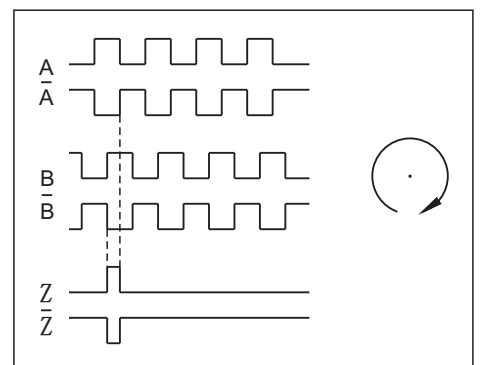
输出形式可选择:

- P: 互补推挽 (与推挽输出兼容)
- R: RS422 (TTL)
- L: 长线驱动 (HTL)

机械参数

超速开关转速设定范围	700~3500 rpm
轴径	φ12mm (φ11mm可选) 不锈钢
转动惯量	≈ 150gcm ²
最高转速 (机械)	≤6000r/min
启动力矩	≈ 0.08Ncm
最大轴负载	轴向100N; 径向200N
振动	≤10G/10~2000Hz
冲击	≤100G/6ms
工作温度	-25℃ ~ +85℃
防护	IP66
重量	≈ 2.5Kg

输出信号



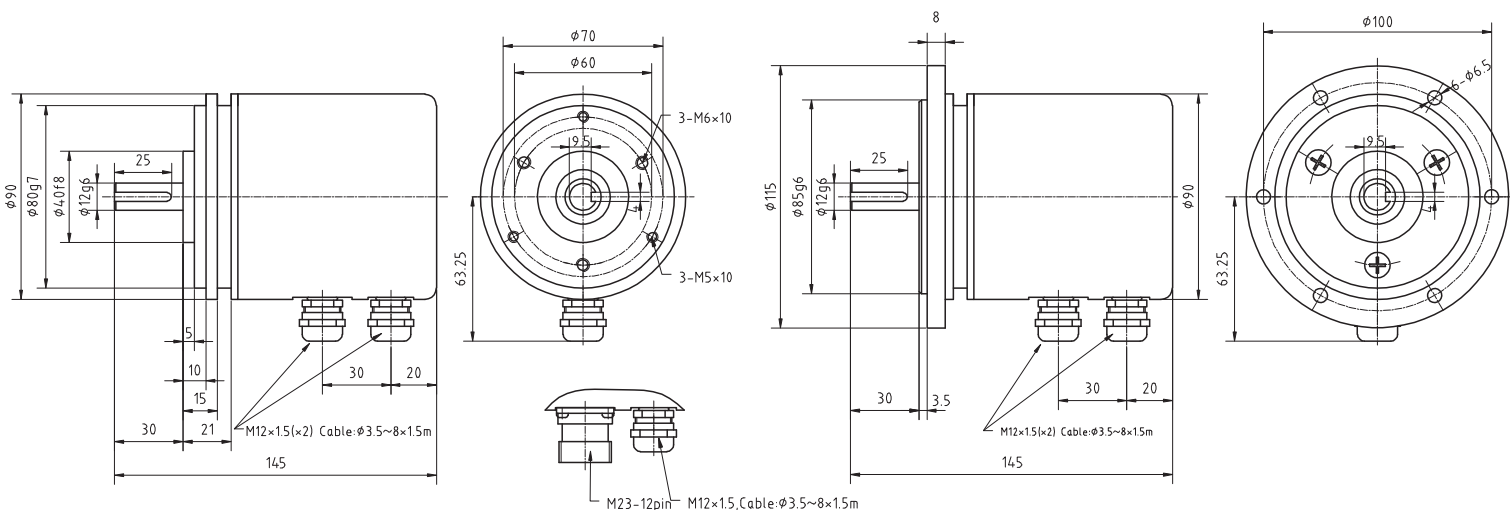
零位宽度可选择:

- 0: 无零位标志
- 4: 1/4T

说明

最高转速 (电子) = $\frac{f_{max} * 60 * 10^3}{CPR}$ (f_{max}为响应频率, 单位KHz)

外形尺寸



C型: 同步法兰+夹紧法兰

F型: 115欧标法兰

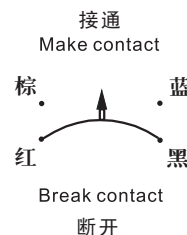
接线方式

编码器接线表

颜色 Colour	红 RED	黑 BLK	棕 BRN	蓝 BLU	灰 GRA	黄 YEL	绿 GRN	白 WHT	屏蔽线 SHLD
编号 Pin	12	10	5	8	3	6	1	4	Body
信号 Signal	+Vdc	0V	A	B	Z	\bar{A}	\bar{B}	\bar{Z}	屏蔽

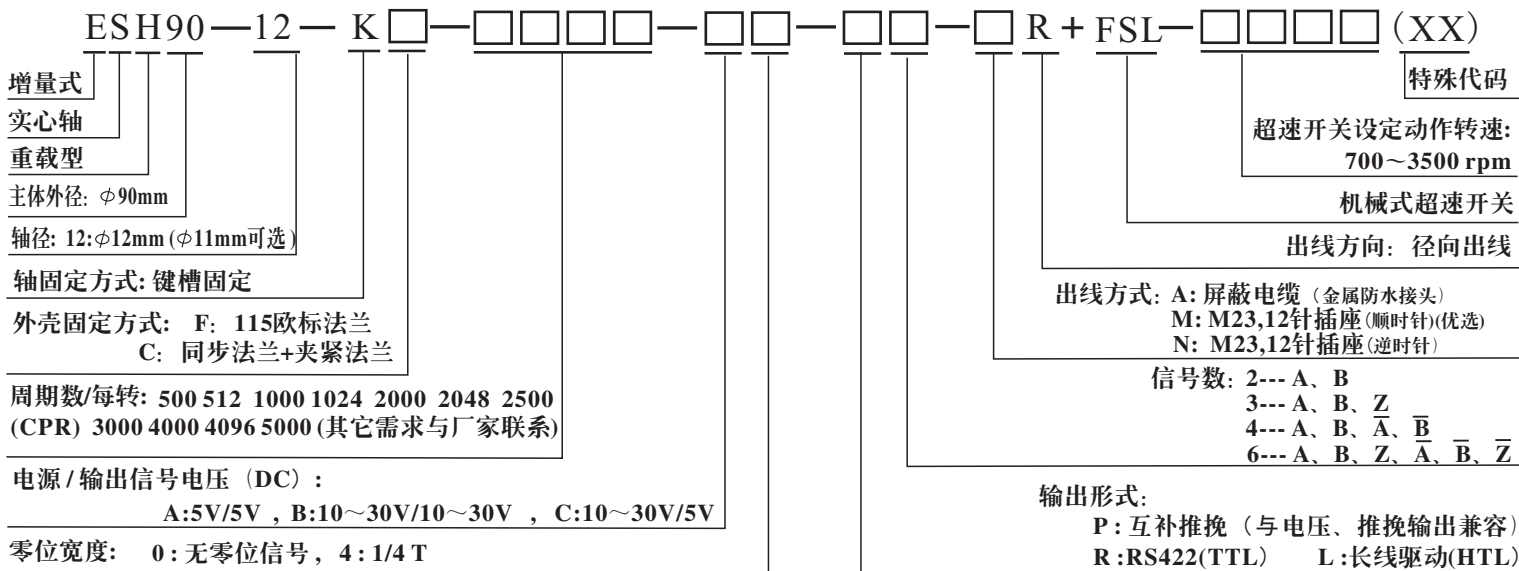
超速开关接线表

颜色 Colour	红 RED	黑 BLK	棕 BRN	蓝 BLU
编号 Pin	1	2	3	4
信号 Signal	常闭触点		常开触点	



- 说明: 1、<颜色> 代表电缆输出形式中的导线颜色; <编号>代表连接器输出形式中的针脚号。
2、当输出信号≤3路时,采用5芯屏蔽电缆;当输出信号>3路时,采用8芯屏蔽电缆。
3、屏蔽电缆标准长度1.5M(其它长度要求与厂家联系)。

型号代码



附注: 1、参数可能更改,不另行通知。

2、M23,12针顺时针插座:ECD-CZ12-01(配套插头:ECD-CT12-01);逆时针插座:ECD-CZ12-02(配套插头:ECD-CT12-02)。

服务承诺

英科达光电产品均经过严格的出厂检测,同时为用户提供二年的产品保修服务。