

增量式光电编码器



性能特点：

- ▶ 坚固型结构设计, 抗振动、冲击
- ▶ 高强度金属光栅盘 (≤1024CPR)
- ▶ 高可靠光电系统, 高转速、高频响、电磁兼容性好
- ▶ 10-30VDC (极性保护) 或 +5VDC单电源
- ▶ 过压、过流、浪涌冲击保护
- ▶ 防护等级 IP66
- ▶ 二年产品保修服务

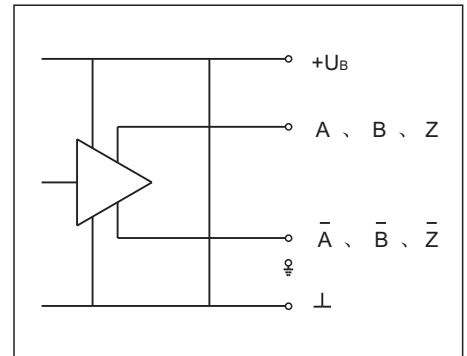
产品应用：

- ▶ 恶劣环境下, 自动化设备的位移和速度测量

电气参数

周期数 / 每转 (CPR)	100 500 512 900 1000 1024 1200 1250 1500 1800 2000 2048 2500 3000 3600 4096 5000 6000 7200 8000 8192 10000
响应频率	800KHz
上升沿时间	推挽 400ns; Rs422 100ns
电源 UB	+5V 或 +10V~+30V
空载电流消耗	推挽 50mA; Rs422 70mA
输出电压幅值 (UB=24V)	UL≤1.5V; UH≥UB-3.0V
工作电流	推挽 40mA; Rs422 20mA
占空比	1:1 ±20%
正交性	90° ±20%

输出电路



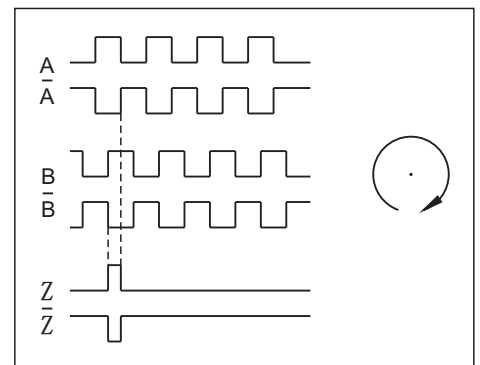
输出形式可选择：

- P** : 互补推挽 (与电压、推挽输出兼容)
- R** : RS422 (TTL)
- L** : 长线驱动 (HTL)
- C** : 集电极开路 (OC门)

机械参数

轴 径	φ 6/φ10 不锈钢实心轴
转动惯量	≈50gcm ²
最高转速 (机械)	≤12000r/min
启动力矩	≈0.01N·m
最大轴负载	轴向50N; 径向100N
振 动	≤10G/55~2000Hz
冲 击	≤100G/6ms
工作温度	-25℃ ~+85℃ (-40℃ 可选)
防 护	IP66
重 量	≈0.30Kg

输出信号



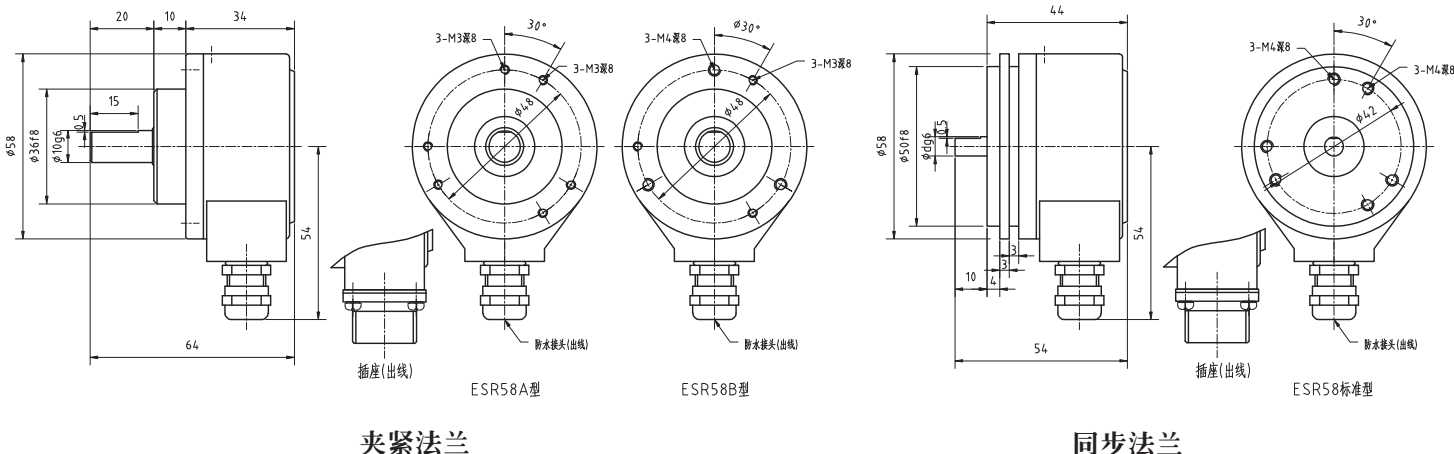
零位宽度可选择：

- 0** : 无零位信号
- 4** : 1/4 T

说明

最高转速 (电子) = $\frac{f_{max} * 60 * 10^3}{CPR}$ (f_{max}为响应频率, 单位KHz)

■ 外形尺寸



■ 接线方式

颜色 Colour	红 RED	黑 BLK	棕 BRN	蓝 BLU	灰 GRA	黄 YEL	绿 GRN	白 WHT	屏蔽线 SHLD
编号 Pin	12 2	10 11	5	8	3	6	1	4	Body
信号 Signal	+Vdc	0V	A	B	Z	\bar{A}	\bar{B}	\bar{Z}	屏蔽

说明：1、<颜色>代表电缆输出形式中的导线颜色；<编号>代表连接器输出形式中的针脚号。
2、当输出信号≤3路时，采用5芯屏蔽电缆；当输出信号>3路时，采用8芯屏蔽电缆。
3、屏蔽电缆标准长度1.5M(其它长度要求与厂家联系)。

■ 型号代码

ESR58 □ — □ □ — D □ — □ □ □ □ — □ □ — □ □ — □ □ — □ R

增量式
实心轴
坚固型
主体外径：φ58mm
空白：标准同步法兰
A：A型安装方式(夹紧法兰)
B：B型安装方式(夹紧法兰)
轴径：06：φ6mm(同步法兰)
10：φ10mm(夹紧法兰)
轴固定方式：夹紧或顶丝固定
外壳固定方式：A：同步法兰，B：夹紧法兰
周期数/每转：100 500 512 900 1000 1024 1200 1250 1500 1800
(CPR) 2000 2048 2500 3000 3600 4096 5000 6000 7200
8000 8192 10000 (其它需求请与厂家联系)

出线方向：径向出线
出线方式：
A：屏蔽电缆(金属防水接头)
M：M23,12针插座(顺时针)(优选)
N：M23,12针插座(逆时针)
信号数：2--- A、B
3--- A、B、Z
4--- A、B、 \bar{A} 、 \bar{B}
6--- A、B、Z、 \bar{A} 、 \bar{B} 、 \bar{Z}
输出形式：
P：互补推挽(与电压、推挽输出兼容)
R：RS422(TTL) L：长线驱动(HTL)
C：集电极开路(OC门)
零位宽度：0：无零位信号，4：1/4 T
电源/输出信号电压(DC)：
A：5V/5V，B：10~30V/10~30V，C：10~30V/5V

附注：1、参数可能更改，不另行通知。
2、M23,12针顺时针插座:ECD-CZ12-01(配套插头:ECD-CT12-01);逆时针插座:ECD-CZ12-02(配套插头:ECD-CT12-02)。

■ 服务承诺

英科达光电产品均经过严格的出厂检测，同时为用户提供二年的产品保修服务。



深圳市英科達光電技術有限公司
Shenzhen ENCODER Optics-Electronics Technology Co., Ltd
Tel: 0755-26683042; Fax: 0755-26686503
E-mail: support@sz-encoder.com