

## 增量式光电编码器



### 性能特点：

- ▶ 坚固型结构设计，抗振动、冲击
- ▶ 高可靠性光电转换系统，电磁兼容性好
- ▶ 10-30VDC (极性保护) 或 5VDC单电源
- ▶ 过压、过流、浪涌冲击保护，
- ▶ HTL或TTL
- ▶ 防护等级 IP66
- ▶ 二年产品保修服务

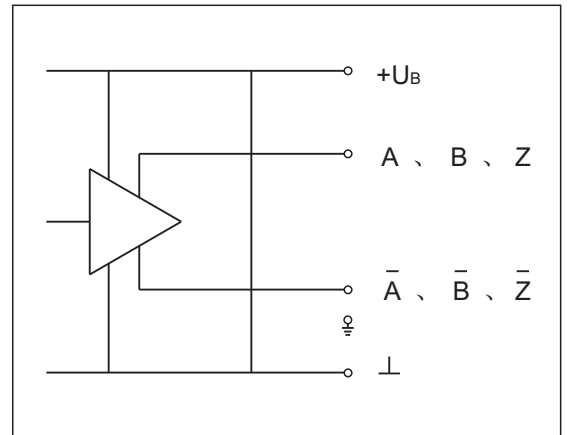
### 产品应用：

- ▶ 恶劣环境下，重型设备的位移和速度测量

### 电气参数

周期数 / 每转	512 600 1000 1024
响应频率	120KHz
上升时间	≤10V/μs
电源 UB	+5V 或 +10V~+30V
无载电流消耗	≈100mA
输出电压幅值 (UB=24V)	UL≤1.5V; UH≥UB-3.5V
每信道最大电流	60mA平均; 200mA峰值
占空比	1:1 ±20%
正交性	90° ±20%

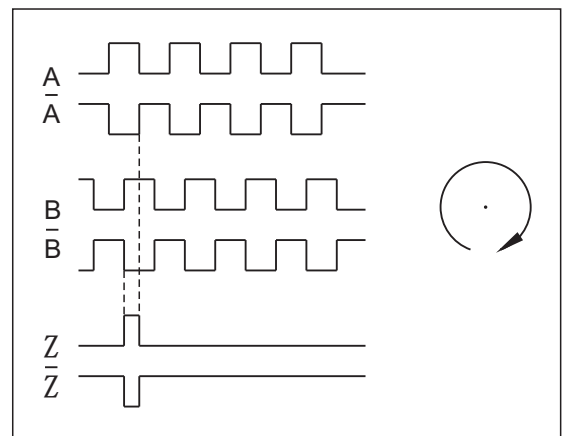
### 输出电路



### 机械参数

轴 径	φ6 不锈钢实心轴
转动惯量	≈50gcm <sup>2</sup>
最高转速 (机械)	≤6000r/min
启动力矩	≈0.01N·m
最大轴负载	轴向50N; 径向100N
振 动	≤10G/55~2000Hz
冲 击	≤100G/6ms
工作温度	-25℃~+85℃ (-40℃可选)
防 护	IP66
重 量	≈0.3Kg

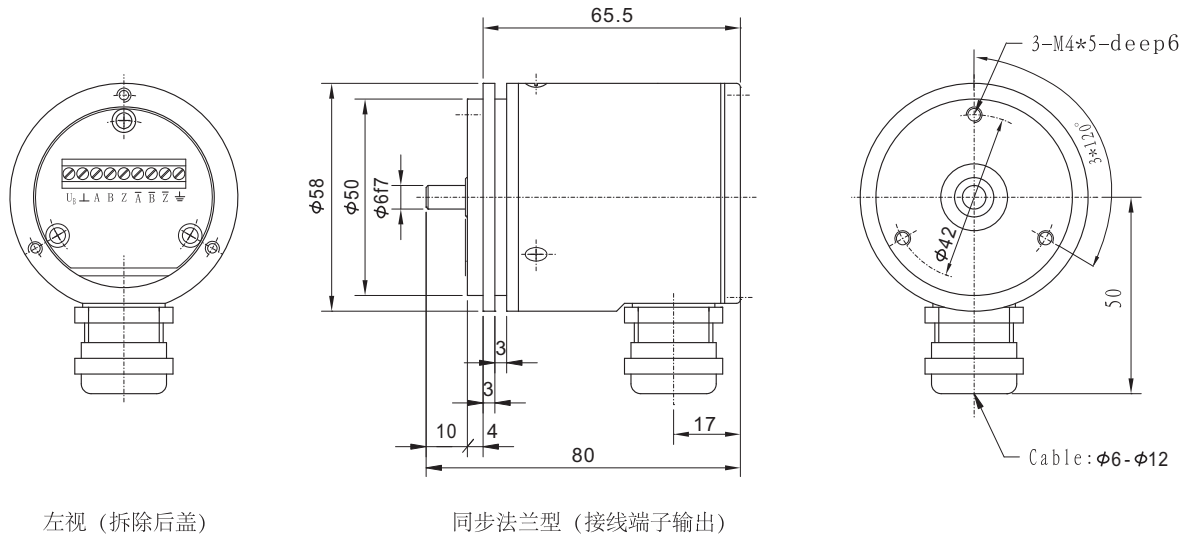
### 输出信号



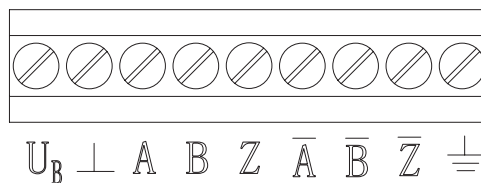
### 说明

最高转速 (电子) =  $\frac{f_{max} * 60 * 10^3}{CPR}$  (f<sub>max</sub>为响应频率, 单位KHz)

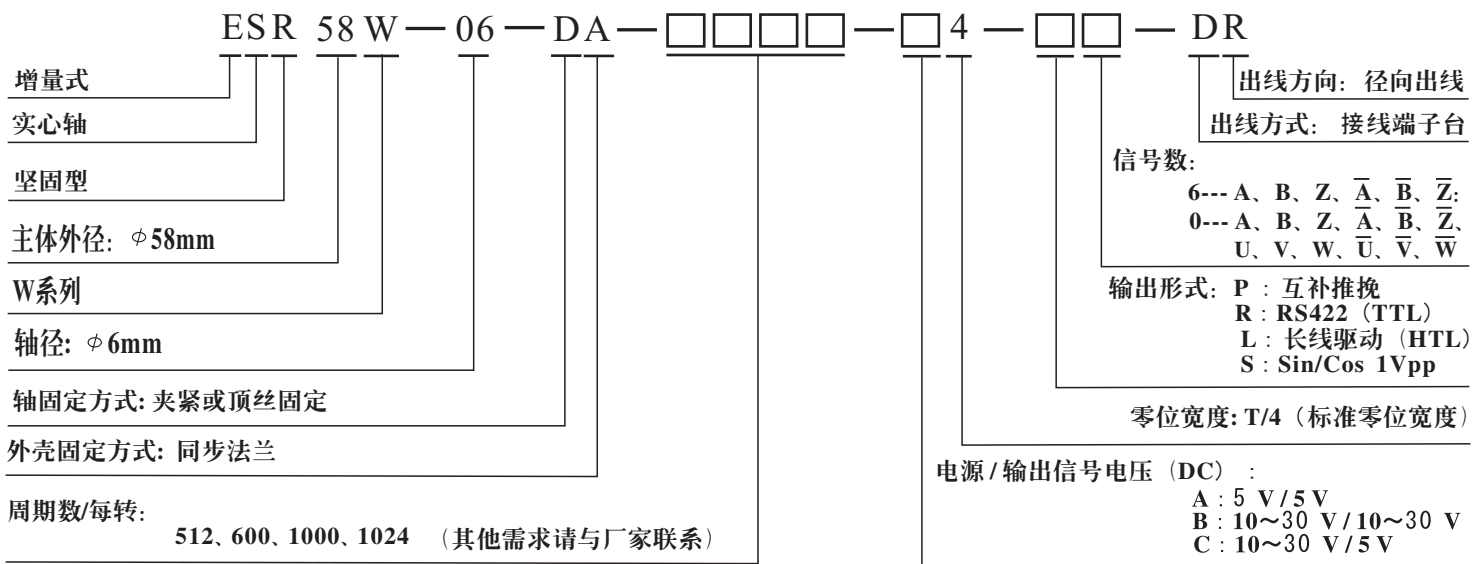
■ 外形尺寸



■ 接线方式



■ 型号代码



附注: 参数可能更改, 不另行通知。

■ 服务承诺

英科达光电产品均经过严格的出厂检测, 同时为用户提供二年的产品保修服务。



深圳市英科達光電技術有限公司  
Shenzhen ENCODER Optics-Electronics Technology Co., Ltd  
Tel: 0755-26683042; Fax: 0755-26686503  
E-mail: support@sz-encoder.com